



PCB X.0

공압식 다이렉트 톨 교환 방식

항목 번호 16302006

고주파 스피들 - 고속 밀링, 연삭, 홀가공 및 조각용

베어링

하이브리드 볼 베어링(개)	3
영구적 윤활 방식	사용자 유지보수 불필요

모터

모터 기술	3상 비동기식 드라이브 (브러시 및 센서 없음)
주파수	1.667 HZ
모터극 수	1
정격 회전속도	100.000 rpm
가속값/제동값 초당	10 000 rpm (협약에 따라 다른 값)

성능값

스핀들 브래킷 냉각

	Pmax./5s	S6-60%	S1-100%	
정격 출력	0,75	0,65	0,51	[kW]
토크	0,12	0,103	0,09	[Nm]
전압	71	71	63	[V]
전류	13,6	11,8	10,7	[A]

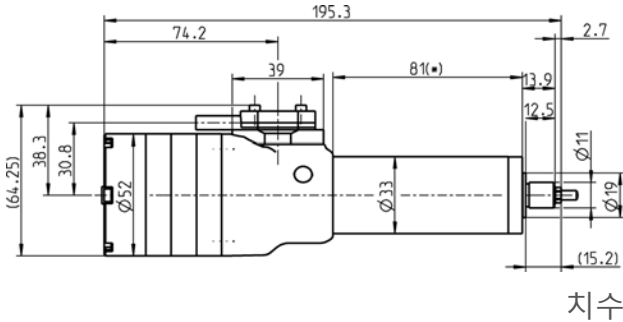
성능값

공냉식(압축공기)

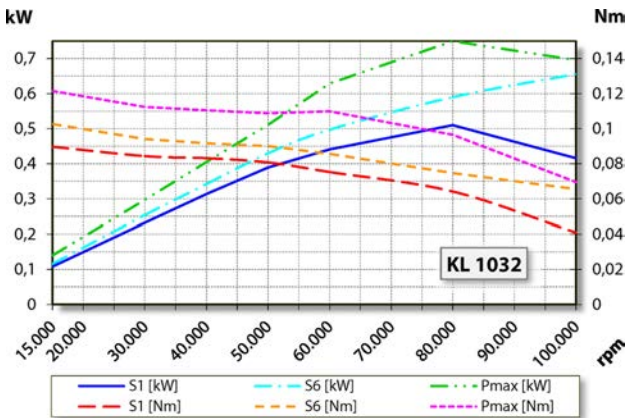
	Pmax./5s	S6-60%	S1-100%	
정격 출력	0,4	0,32	0,23	[kW]
토크	0,121	0,077	0,066	[Nm]
전압	36	36	36	[V]
전류	13,6	10	9	[A]

PCB X.0

공압식 다이렉트 톨 교환 방식
항목 번호 16302006

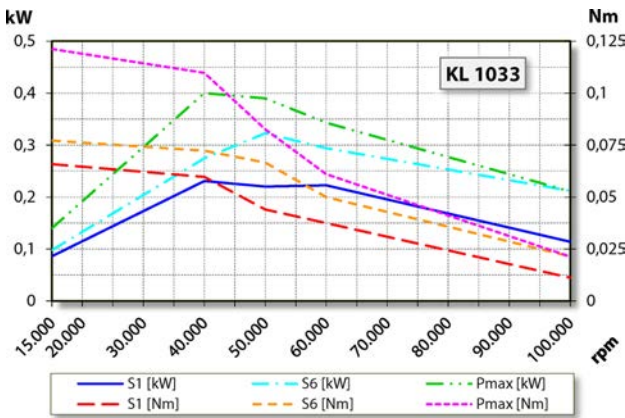


치수



성능 다이어그램
스핀들 브래킷 냉각

제조사 자체 테스트를 통하여 출력을 측정된 결과치입니다.



성능 다이어그램
공냉식(압축공기)

제조사 자체 테스트를 통하여 출력을 측정된 결과치입니다.

특징

하우징	스테인리스/알루미늄
하우징 직경	33 mm
냉각	공냉식(압축공기)
열 전도	하우징 사용
하우징 온도	< + 60° C
작동 온도	+ 10° C ... + 45° C
실링에어	
보호 방법 (실링에어 가동)	IP54
툴 교환 시 콜릿을 통한 공기 순환	
ESD 보호	
툴 교환	공압식 다이렉트 톨 교환 방식
콜릿 타입	5,1P-5°
클램핑 범위 (최대)	4 mm
시계 방향	
배선	케이블 길이 1,5 m
무게	~ 0,8 kg
테이퍼 내부 런-아웃	< 1 μ