



DentaDrive X.0

Troca pneumática direta

Número de artigo **16302005**

Spindle HF para fresar, esmerilar, furar, gravar a alta velocidade

Mancal

Rolamentos híbridos (unidade)	3
Lubrificação com graxa para toda a vida útil	isento de manutenção

Motor

Tecnologia de motores	Acionamento assíncrono de 3 fases (sem escovas nem sensores)
Frequência	1.667 HZ
Nº de polos do motor (pares)	1
Velocidade nominal	100.000 rpm
Valor de aceleração/frenagem Por segundo	10 000 rpm (outros valores após consulta)

Valores de potência

Refrigeração do suporte do spindle

	Pmáx./5s	S6-60%	S1-100%	
Potência nominal	0,75	0,65	0,51	[kW]
Binário	0,12	0,103	0,09	[Nm]
Tensão	71	71	63	[V]
Corrente	13,6	11,8	10,7	[A]

Valores de potência

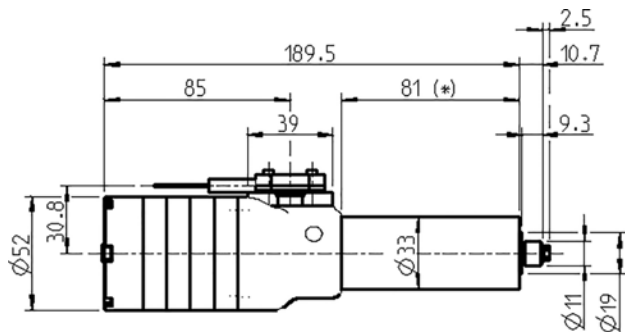
Por ar comprimido

	Pmáx./5s	S6-60%	S1-100%	
Potência nominal	0,4	0,32	0,23	[kW]
Binário	0,121	0,077	0,066	[Nm]
Tensão	36	36	36	[V]
Corrente	13,6	10	9	[A]

DentaDrive X.0

Troca pneumática direta

Número de artigo **16302005**



Dimensões

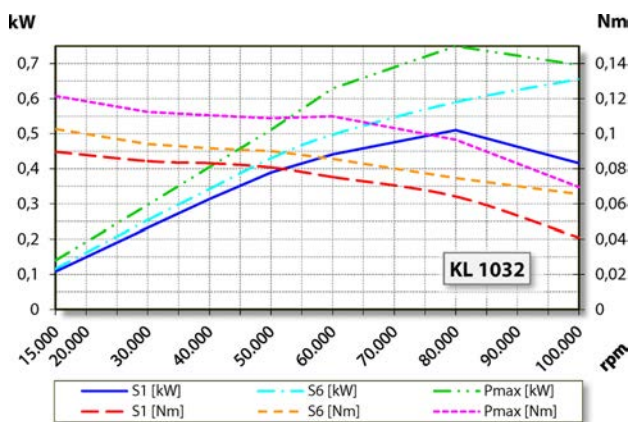


Diagrama de potência

Refrigeração do suporte do spindle

A avaliação do desempenho foi efetuada na instalação de ensaio de motores do explorador.

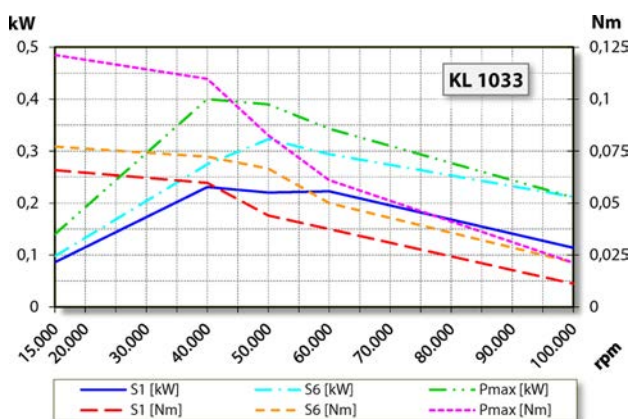


Diagrama de potência

Por ar comprimido

A avaliação do desempenho foi efetuada na instalação de ensaio de motores do explorador.

Características

Caixa	Aço inoxidável / Alumínio
Diâmetro da caixa	33 mm
Refrigeração	por ar comprimido
Dissipação de calor	
Temperatura externa	< + 60° C
Temperatura ambiente de funcionamento	+ 10° C ... + 45° C
Ar de vedação	
Tipo de proteção (ar de vedação ligado)	IP54
Ar de sopro através da pinça de fixação durante a substituição da ferramenta	
Proteção ESD	
Troca de ferramenta	Troca pneumática direta
Tipo de pinça de fixação	5,1P-5° Acessório opcional
Capacidade de fixação até	4 mm
Marcha à direita	
Conexão	Cabo Comprimento 1,5 m
Peso	~ 0,8 kg
Deslocamento radial do cone interior	< 1 μ