



DentaDrive X.0

Changement direct pneumatique

Numéro de article **16302005**

Broche haute fréquence pour fraisage à grande vitesse, meulage, perçage, gravure

Paliers

Roulements à billes hybride (pièce)	3
Graissage à vie	sans entretien

Moteur

Technologie de moteur	Entraînement asynchrone triphasé (sans balais et sans capteurs)
Fréquence	1.667 Hz
Nombre de pôles moteur (paire)	1
Vitesse de rotation nominale	100.000 tr/min
Accélération/freinage Par seconde	10 000 tr/min (autres valeurs après accord)

Valeurs de puissance

Refroidissement du support de broche

	Pmax./5s	S6-60%	S1-100%	
Puissance nominale	0,75	0,65	0,51	[kW]
Couple	0,12	0,103	0,09	[Nm]
Tension	71	71	63	[V]
Courant	13,6	11,8	10,7	[A]

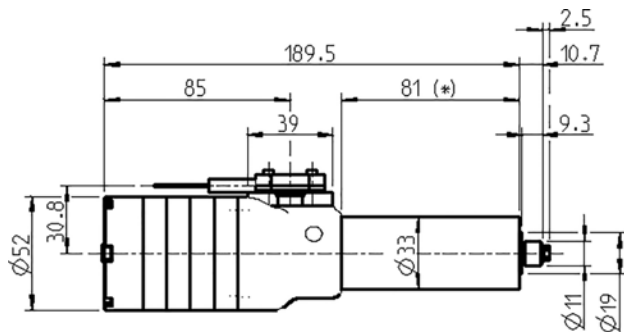
Valeurs de puissance

Refroidi par air comprimé

	Pmax./5s	S6-60%	S1-100%	
Puissance nominale	0,4	0,32	0,23	[kW]
Couple	0,121	0,077	0,066	[Nm]
Tension	36	36	36	[V]
Courant	13,6	10	9	[A]

DentaDrive X.0

Changement direct pneumatique
Numéro de article **16302005**



Dimensions

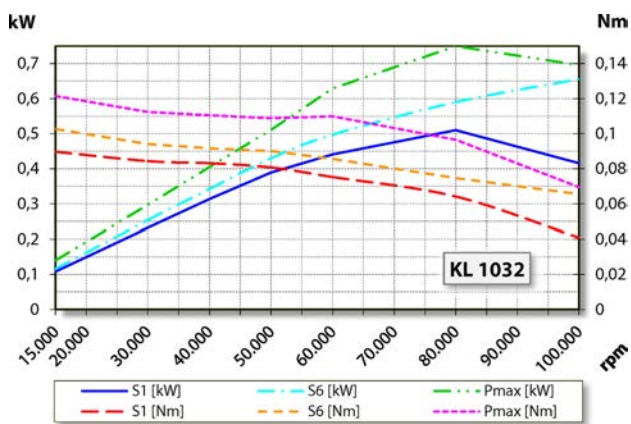


Diagramme de la courbe de puissance

Refroidissement du support de broche

Puissance déterminée sur un banc d'essai moteur appartenant à l'entreprise.

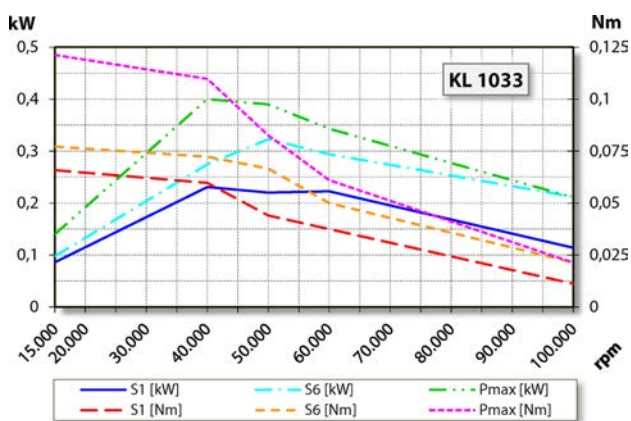


Diagramme de la courbe de puissance

Refroidi par air comprimé

Puissance déterminée sur un banc d'essai moteur appartenant à l'entreprise.

Caractéristiques

Cartier	Acier inoxydable / Aluminium
Diamètre du boîtier	33 mm
Refroidissement	Refroidi par air comprimé
Dissipation de la chaleur	Par le cartier
Température du cartier	< + 60° C
Température ambiante de service	+10 °C ... +45 °C
Air de retenue	
Type de protection (air d'arrêt enclenché)	IP54
Air soufflé à travers la pince de serrage lors du changement d'outil	
Protection ESD	
Changement d'outil	Changement direct pneumatique
Type de pince de serrage	5,1P-5°
Plage de serrage jusqu'à	Accessoires en option 4 mm
Marche à droite	
Raccord	Câble longueur 1,5 m
Poids	~ 0,8 kg
Planéité cône intérieur	< 1 µ