



DentaDrive X.0

Cambio neumático directo

N.º de artículo **16302005**

Husillo SF para el fresado, rectificado, taladrado y grabado de alta velocidad

Rodamientos

Rodamiento híbrido de bolas (unidad)	3
Engrase de por vida	Libre de mantenimiento

Motor

Tecnología de motores	Accionamiento asincrónico trifásico (sin escobillas y sin sensor)
Frecuencia	1.667 HZ
Número de polos (par)	1
N.º de revoluciones nominal	100.000 rpm
Valor de aceleración/frenado Por segundo	10 000 rpm (otros valores bajo consulta)

Valores de rendimiento

Refrigeración de portahusillo

	Pmáx./5s	S6-60%	S1-100%	
Potencia nominal	0,75	0,65	0,51	[kW]
Par de giro	0,12	0,103	0,09	[Nm]
Voltaje	71	71	63	[V]
Amperaje	13,6	11,8	10,7	[A]

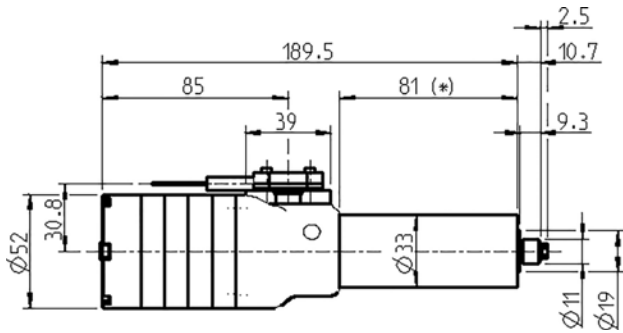
Valores de rendimiento

Por aire comprimido

	Pmáx./5s	S6-60%	S1-100%	
Potencia nominal	0,4	0,32	0,23	[kW]
Par de giro	0,121	0,077	0,066	[Nm]
Voltaje	36	36	36	[V]
Amperaje	13,6	10	9	[A]

DentaDrive X.0

Cambio neumático directo
N.º de artículo **16302005**



Dimensiones

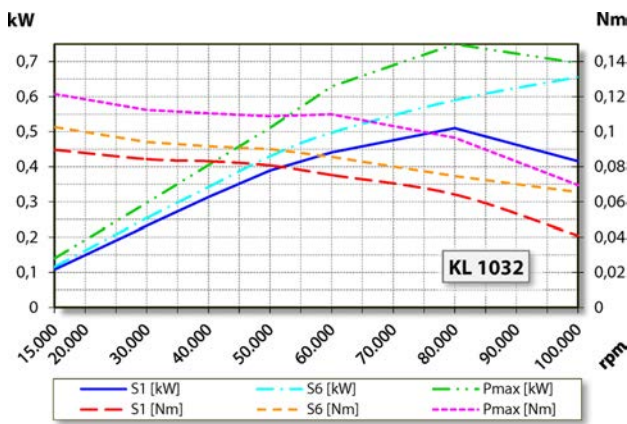


Diagrama de rendimiento

Refrigeración de portahusillo

La determinación de la potencia se llevó a cabo en un banco de pruebas de motores propio.

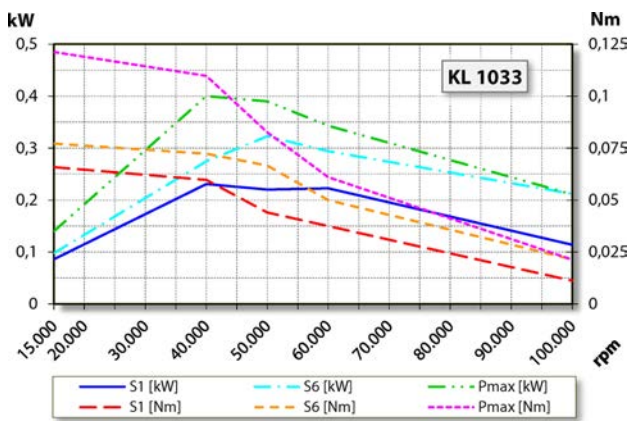


Diagrama de rendimiento

Por aire comprimido

La determinación de la potencia se llevó a cabo en un banco de pruebas de motores propio.

Características

Carcasa	Acero inoxidable/ aluminio
Diámetro de la carcasa	33 mm
Refrigeración	Por aire comprimido
Disipación del calor	A través de la carcasa
Temperatura de la carcasa	< + 60° C
Temperatura ambiente de funcionamiento	+ 10° C ... + 45° C
Aire de bloqueo	
Tipo de protección (aire de bloqueo conectado)	IP54
Aire de soplado por la pinza portapieza al cambiar la herramienta	
Protección ESD	
Cambio de herramienta	Cambio neumático directo
Tipo de pinza portapieza	5,1P-5° Accesorios opcionales
Margen de sujeción hasta	4 mm
Marcha a derecha	
Conexión	Longitud de cable 1,5 m
Peso	~ 0,8 kg
Marcha concéntrica cono interior	< 1 μ