



DentaDrive 120V S21

Directe elektrische wissel

Artikel-Nr. **153IG321**

HF Spil voor hogesnelheid frezen, -slijpen, -boren, -graveren

Lager

Hybride kogellager (stuks)	2
Levensduur vetsmering	onderhoudsvrij

Motor

Motortechnologie	3-fasen asynchrone aandrijving (borstel- en sensorloos)
Frequentie	2.000 Hz
Aantal motorpolen (paren)	1
Nominaal toerental	120.000 rpm
Versnellings-/remwaarde Per seconde	10 000 rpm (andere waarden na overleg)

Vermogenswaarden

Perslucht gekoeld

	Pmax./5s	S6-60%	S1-100%	
Nominaal vermogen	0,25	0,24	0,2	[kW]
Draaimoment	0,039	0,038	0,033	[Nm]
Spanning	32	32	32	[V]
Stroom	8,2	7,7	6,9	[A]

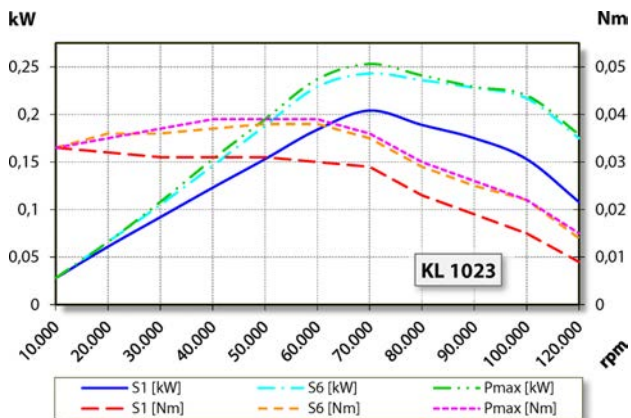
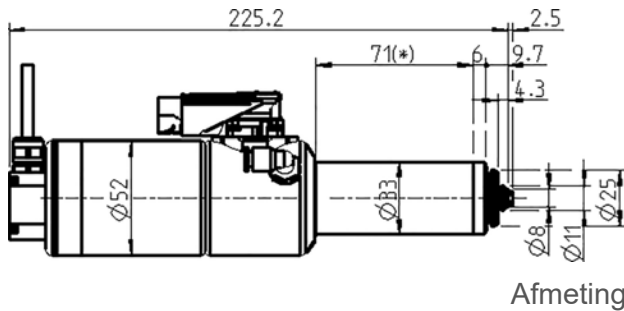
Vermogenswaarden

Koeling spildrager

	Pmax./5s	S6-60%	S1-100%	
Nominaal vermogen	0,32	0,31	0,3	[kW]
Draaimoment	0,065	0,063	0,061	[Nm]
Spanning	34	34	34	[V]
Stroom	10	9,8	9,5	[A]

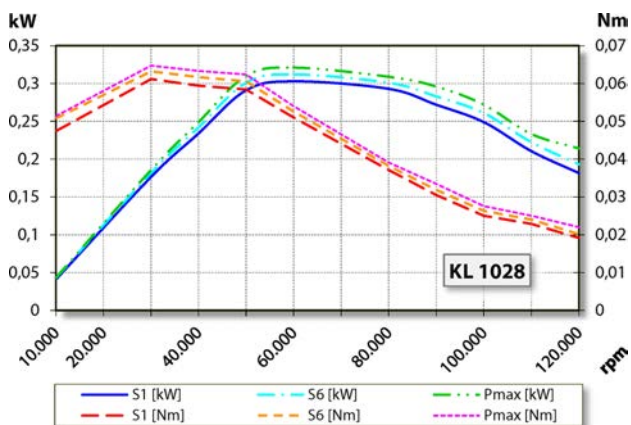
DentaDrive 120V S21

Directe elektrische wissel
Artikel-Nr. **153IG321**



Vermogensdiagram
Perslucht gekoeld

De bepaling van het vermogen vond plaats op eigen motorentestbank.



Vermogensdiagram
Koeling spildrager

Eigenschappen

Motorveiligheid	PTC 100°C of Pt1000 Optionele accessoire
Behuizing	Roestvast staal
Huisdiameter	33 mm
Koeling	perslucht gekoeld
Warmte-afleiding	Via de spildrager
Temperatuur behuizing	< + 45° C
Bedrijfsomgevingstemperatuur	+ 10° C ... + 45° C
Sperlucht	
Beschermingssoort (sperlucht ingeschakeld)	IP54
Konusreiniging	Optionele accessoires
ESD bescherming	Optionele accessoires
Gereedschapwissel	Directe elektrische wissel
Soort spantang	5,1P-5° Optionele accessoires
Spanbereik tot	3,5 mm (1/8")
Rechtsloop	
Apparaatstekker	9-pol (I-TEC)
Gewicht	~ 0,9 kg
Rondloop inwendige konus	< 1 μ