



Z33-D1100.57 S21

Pnömatik doğrudan değişim

Eşya numarası **15301103**

Yüksek hızlı frezeleme, taşlama, delme ve oyma işlemleri için SF mil

Yatak

Hibrit küresel yatak (adet)	3
Ömür boyu gres yağlamalı	bakım gerekmez

Motor

Motortechnologie	Üç fazlı asenkron tahrik (fırçasız ve sensörsüz)
Frekans	1.667 HZ
Motor kutup sayısı (çiftler)	1
Nominal devir sayısı	100.000 dev/dak
Hızlanma/frenleme değeri Saniye başına	10 000 dev/dak (diğer değerler için danışın)

Güç değerleri

Mil tutucusu soğutması

	Pmax./5s	S6-%60	S1-%100	
Nominal güç	0,75	0,65	0,51	[kW]
Tork	0,11	0,09	0,083	[Nm]
Gerilim	71	71	66	[V]
Akım	13,6	11	10,2	[A]

Güç değerleri

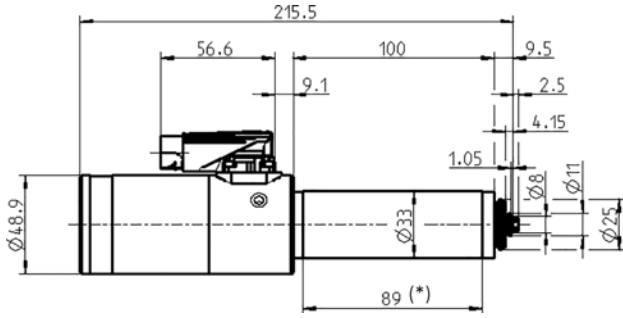
Basınçlı hava ile soğutulmuş

	Pmax./5s	S6-%60	S1-%100	
Nominal güç	0,42	0,33	0,22	[kW]
Tork	0,111	0,074	0,055	[Nm]
Gerilim	36	36	36	[V]
Akım	13,7	9,6	7,5	[A]

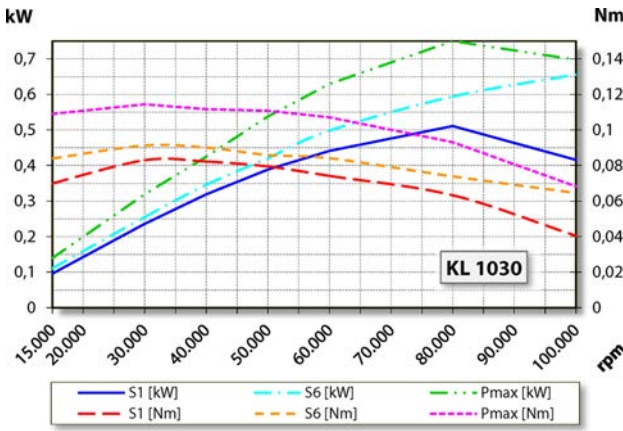
Z33-D1100.57 S21

Pnömatik doğrudan değişim

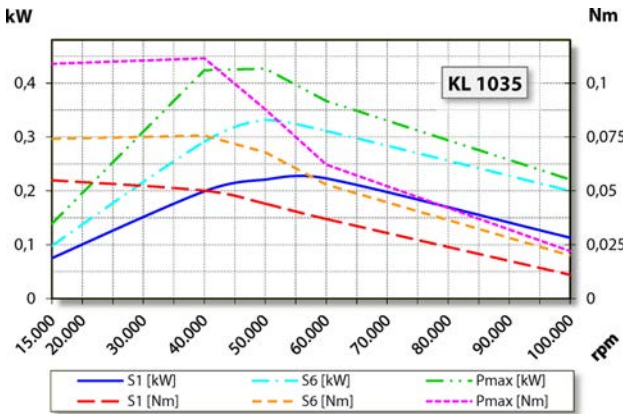
Eşya numarası **15301103**



Ebatlar



Güç diyagramı
Mil tutucusu soğutulmuş



Güç diyagramı
Basınçlı hava ile soğutulmuş

Güç belirleme işlemi, işletmeye ait motor test yerinde gerçekleştirilir.

Özellikler

Gövde	Paslanmaz çelik
Gövde çapı	33 mm
Soğutma	Basınçlı hava ile soğutulmuş
Isı çıkışı	Mil tutucusu üzerinden
Gövde sıcaklığı	< + 45° C
İşletim çevre sıcaklığı	+ 10° C ... + 45° C
Blokaj havası	
Koruma sınıfı (blokaj havası devreye sokulmuş)	IP54
Takım değişimi	Pnömatik doğrudan değişim
Pens tipi	5,1P-5°
Pens aralığı azami	4 mm
Sağa dönme	
Fiş	9 kutuplu (I-TEC)
Ağırlık	~ 1,2 kg
İç koni salgısı	< 1 µ