



Z33-M0120.04 K2S15

Ręczna zmiana narzędzia

Numer artykułu **15201235**

Wrzeciono wysokoobrotowe do frezowania z dużą szybkością skrawania, szlifowania, wiercenia, grawerowania

Łożysko

| | |
|-----------------------------------|--------------|
| Hybrydowe łożysko kulkowe (sztuk) | 2 |
| Trwałość-smarowanie smarem stałym | bezobsługowy |

Silnik

| | |
|---|--|
| Technika silnikowa | 3-fazowy napęd asynchroniczny (bezsztuczkiowy i bezczujnikowy) |
| Częstotliwość | 2.000 Hz |
| Liczba biegunów silnika (pary) | 1 |
| Znamionowa prędkość obrotowa | 120.000 rpm |
| Wartość przyspieszenia/hamowania Na sekundę | 10 000 rpm (inne wartości po uzgodnieniu) |

Wartości mocy

Chłodzenie uchwyty wrzecion

| | Pmaks./5s | S6-60% | S1-100% | |
|-----------------|-----------|--------|---------|------|
| Moc znamionowa | 0,32 | 0,31 | 0,3 | [kW] |
| Moment obrotowy | 0,065 | 0,063 | 0,061 | [Nm] |
| Napięcie | 34 | 34 | 34 | [V] |
| Prąd | 10 | 9,8 | 9,5 | [A] |

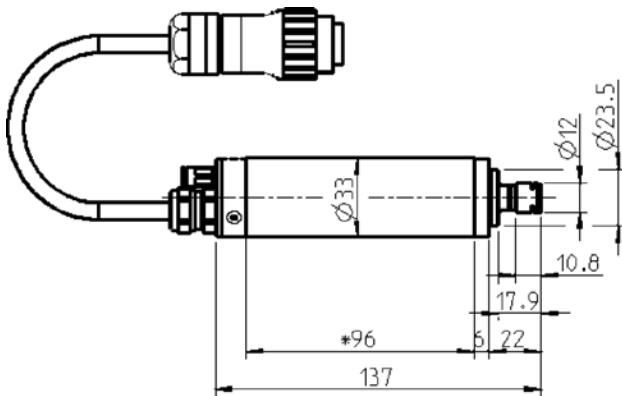
Wartości mocy

Chłodzony sprężonym powietrzem

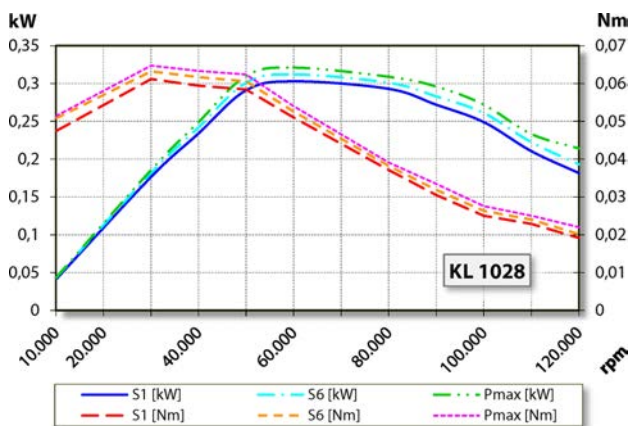
| | Pmaks./5s | S6-60% | S1-100% | |
|-----------------|-----------|--------|---------|------|
| Moc znamionowa | 0,25 | 0,24 | 0,2 | [kW] |
| Moment obrotowy | 0,039 | 0,038 | 0,033 | [Nm] |
| Napięcie | 32 | 32 | 32 | [V] |
| Prąd | 8,2 | 7,7 | 6,9 | [A] |

Z33-M0120.04 K2S15

Ręczna zmiana narzędzia
Numer artykułu 15201235

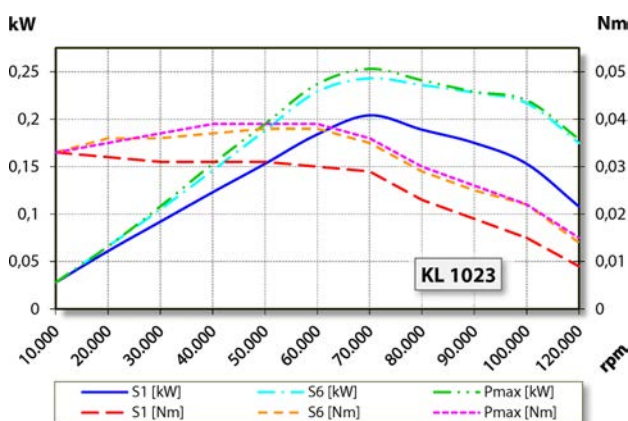


Wymiary



Wykres mocy

Chłodzenie uchwytu wrzecion



Wykres mocy

Chłodzony sprężonym powietrzem

Określenie mocy odbyło się na własnym stanowisku do badania silników.

Cechy

| | |
|---|---------------------------------------|
| Zabezpieczenie silnika | PTC 100°C |
| Obudowa | Aluminium |
| Średnica obudowy | 33 mm |
| Chłodzenie | Chłodzony sprężonym powietrzem |
| Odprowadzanie ciepła | Za pomocą uchwytu wrzeciona |
| Temperatura obudowy | < + 55° C |
| Temperatura robocza otoczenia | Od +10°C do +45°C |
| Powietrze uszczelniające | |
| Stopień ochrony (powietrze uszczelniające włączone) | IP54 |
| Zmiana narzędzia | Ręczna zmiana narzędzia |
| Typ szczęk zaciskowych | ER 8 |
| Zakres mocowania do | Opcjonalne akcesoria 5 mm (13/64") |
| Kierunek obrotów zgodnie z ruchem wskazówek zegara | |
| Wtyk urządzenia | 7-biegunowy, tworzywo sztuczne |
| Ciężar | Długość kabla 2 m ~ 0,5 kg |
| Ruch kołowy – stożek wewnętrzny | < 1 μ |