



## Z33-M0120.04 K2S15

### Cambio de herramienta manual

N.º de artículo **15201235**

Husillo SF para el fresado, rectificado, taladrado y grabado de alta velocidad

#### Rodamientos

Rodamiento híbrido de bolas (unidad)	2
Engrase de por vida	Libre de mantenimiento

#### Motor

Tecnología de motores	Accionamiento asincrónico trifásico (sin escobillas y sin sensor)
Frecuencia	2.000 HZ
Número de polos (par)	1
N.º de revoluciones nominal	120.000 rpm
Valor de aceleración/frenado Por segundo	10 000 rpm (otros valores bajo consulta)

#### Valores de rendimiento

##### Refrigeración de portahusillo

	Pmáx./5s	S6-60%	S1-100%	
Potencia nominal	0,32	0,31	0,3	[kW]
Par de giro	0,065	0,063	0,061	[Nm]
Voltaje	34	34	34	[V]
Amperaje	10	9,8	9,5	[A]

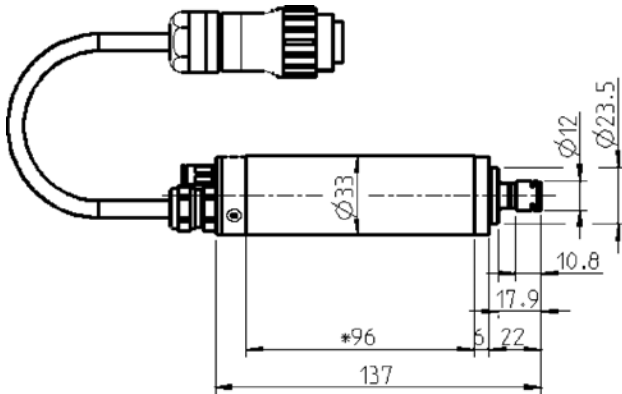
#### Valores de rendimiento

##### Por aire comprimido

	Pmáx./5s	S6-60%	S1-100%	
Potencia nominal	0,25	0,24	0,2	[kW]
Par de giro	0,039	0,038	0,033	[Nm]
Voltaje	32	32	32	[V]
Amperaje	8,2	7,7	6,9	[A]

**Z33-M0120.04 K2S15**

Cambio de herramienta manual  
N.º de artículo **15201235**



Dimensiones

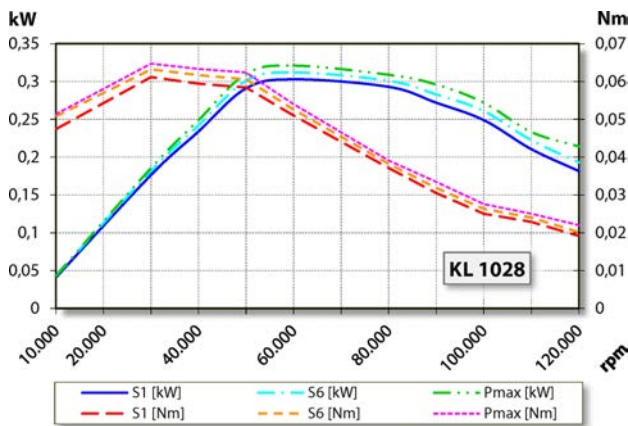


Diagrama de rendimiento

Refrigeración de portahusillo

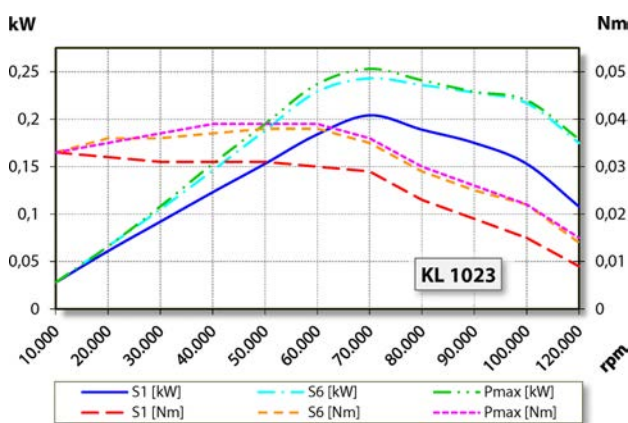


Diagrama de rendimiento

Por aire comprimido

La determinación de la potencia se llevó a cabo en un banco de pruebas de motores propio.

**Características**

Protección del motor	PTC 100° C
Carcasa	Aluminio
Diámetro de la carcasa	33 mm
Refrigeración	Por aire comprimido
Disipación del calor	A través del soporte de husillo
Temperatura de la carcasa	< + 55° C
Temperatura ambiente de funcionamiento	+ 10° C ... + 45° C
Aire de bloqueo	
Tipo de protección (aire de bloqueo conectado)	IP54
Cambio de herramienta	Cambio de herramienta manual
Tipo de pinza portapieza	ER 8
Margen de sujeción hasta	Accesorios opcionales
Marcha a derecha	5 mm (13/64" )
Conector	Plástico, 7 polosos
Peso	Longitud de cable 2 m
Marcha concéntrica como interior	~ 0,5 kg
	< 1 μ