



Z33-M0100.04 K2S15

Ручная смена инструмента

номера позиций **15201135**

ВЧ-шпиндель для высокоскоростного фрезерования, шлифования, сверления, гравирования

Подшипник

Гибридный шарикоподшипник (шт.)	2
Несменяемая консистентная смазка	не нуждается в техобслуживании

Двигатель

Технология двигателя	3-фазный асинхронный привод (бесщеточный и бессенсорный)
Частота	1.667 Гц
Число полюсов двигателя (пары)	1
Номинальная частота вращения	100.000 об/мин
Значение ускорения/торможения в секунду	10 000 об/мин (другие значения по согласованию)

Значения производительности

Охлаждение крепежного кронштейн

	Р _{макс./5с}	S6-60%	S1-100%	
Номинальная мощность	0,32	0,31	0,3	[кВт]
Крутящий момент	0,065	0,063	0,061	[нм]
Напряжение	34	34	34	[В]
Ток	10	9,8	9,5	[А]

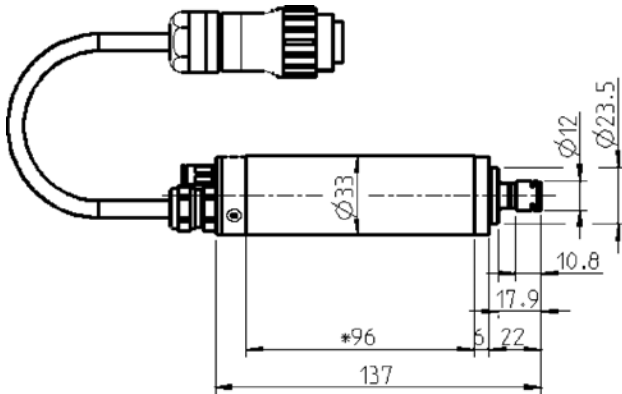
Значения производительности

Охлаждение сжатым воздухом

	Р _{макс./5с}	S6-60%	S1-100%	
Номинальная мощность	0,25	0,23	0,2	[кВт]
Крутящий момент	0,039	0,037	0,033	[нм]
Напряжение	33	33	33	[В]
Ток	8,2	7,7	6,9	[А]

Z33-M0100.04 K2S15

Ручная смена инструмента
номера позиций 15201135



Размеры

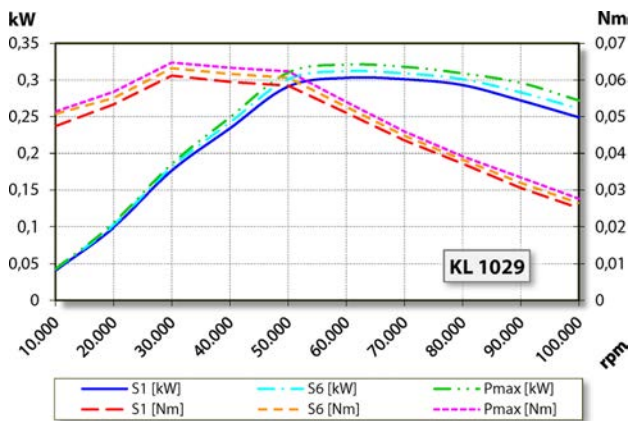


Диаграмма производительности
Охлаждение крепежного кронштейн

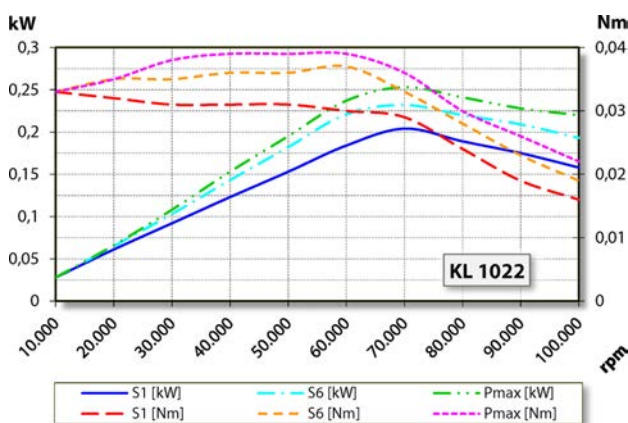


Диаграмма производительности
Охлаждение сжатым воздухом

Определение производительности осуществлялось на собственном испытательном стенде.

Характеристики

Защита двигателя	PTC 100° C
Корпус	Алюминий
Диаметр корпуса	33 мм
Охлаждение	Охлаждение сжатым воздухом
Отвод тепла	Через крепежный кронштейн
Температура корпуса	< + 50° C
Температура рабочей среды	+ 10° C ... + 45° C
Избыточное давление воздуха внутри шпинделя	
Тип защиты (при избыточном давлении)	IP54
Смена инструмента	Ручная смена инструмента
Тип цанги	ER 8 Опциональная принадлежность
Диапазон зажима до	5 мм (13/64")
По часовой стрелке	
Разъем	7-пол. пластик Длина кабеля 2 м
Вес	~ 0,5 кг
Радиальное биение внутреннего конуса	< 1 мкм