



## Z33-M0100.04 K2S15

수동 톨 교환 방식

항목 번호 15201135

고주파 스피들 - 고속 밀링, 연삭, 홀가공 및 조각용

### 베어링

하이브리드 볼 베어링(개)	2
영구적 윤활 방식	사용자 유지보수 불필요

### 모터

모터 기술	3상 비동기식 드라이브 (브러시 및 센서 없음)
주파수	1.667 HZ
모터극 수	1
정격 회전속도	100.000 rpm
가속값/제동값 초당	10 000 rpm (협약에 따라 다른 값)

### 성능값

스핀들 브래킷 냉각

	Pmax./5s	S6-60%	S1-100%	
정격 출력	0,32	0,31	0,3	[kW]
토크	0,065	0,063	0,061	[Nm]
전압	34	34	34	[V]
전류	10	9,8	9,5	[A]

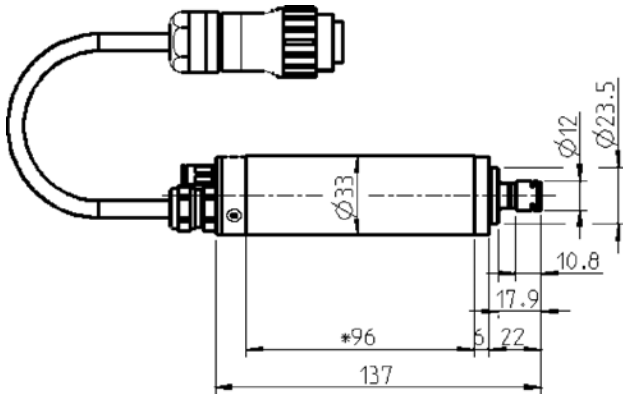
### 성능값

공냉식(압축공기)

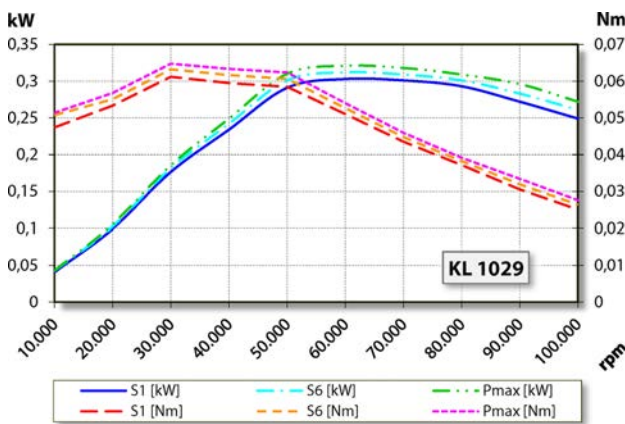
	Pmax./5s	S6-60%	S1-100%	
정격 출력	0,25	0,23	0,2	[kW]
토크	0,039	0,037	0,033	[Nm]
전압	33	33	33	[V]
전류	8,2	7,7	6,9	[A]

**Z33-M0100.04 K2S15**

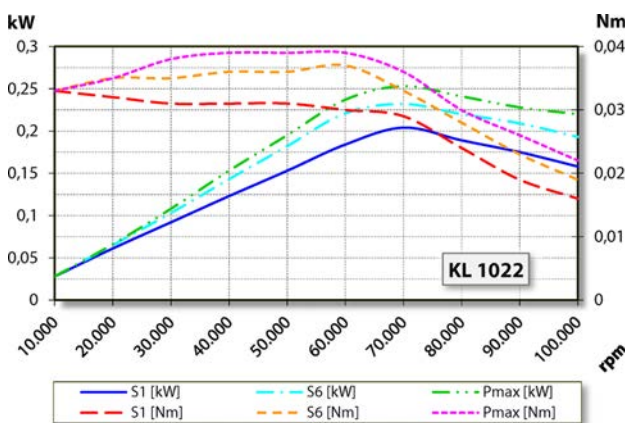
수동 톨 교환 방식  
항목 번호 15201135



치수



성능 다이어그램  
스핀들 브래킷 냉각



성능 다이어그램  
공냉식(압축공기)

제조사 자체 테스트를 통하여 출력을 측정된 결과치입니다.

**특징**

모터 보호	PTC 100° C
하우징	알루미늄
하우징 직경	33 mm
냉각	공냉식(압축공기)
열 전도	스핀들 브래킷 사용
하우징 온도	< + 50° C
작동 온도	+ 10° C ... + 45° C
실링에어	
보호 방법 (실링에어 가동)	IP54
톨 교환	수동식 톨 교환 방식
콜릿 타입	ER 8 선택사양 액세서리
클램핑 범위 (최대)	5 mm (13/64" )
시계 방향	
커플러 플러그	7핀, 플라스틱 케이블 길이 2 m
무게	~ 0,5 kg
테이퍼 내부 런-아웃	< 1 μ