



Z33-M0100.04 K2S15

Manuální výměna nástroje

Položka č. **15201135**

Vysokofrekvenční vřeteno pro vysokorychlostní frézování, broušení, vrtání a rytí (gravírování)

Ložisko

Hybridní kuličkové ložisko (ks)	2
Životnost tukového mazání	bezúdržbový

Motoru

Technologie motoru	3-fázový asynchronní pohon (bez kartáčů a čidel)
Frekvence	1.667 HZ
Počet pólů motoru (páry)	1
Jmenovité otáčky	100.000 rpm
Hodnota zrychlení/brzdění Za sekundu	10 000 rpm (ostatní hodnoty po domluvě)

Hodnoty výkonu

Chlazení nosiče vřeten

	Pmax./5s	S6-60%	S1-100%	
Jmenovitý výkon	0,32	0,31	0,3	[kW]
Točivý moment	0,065	0,063	0,061	[Nm]
Napětí	34	34	34	[V]
Proud	10	9,8	9,5	[A]

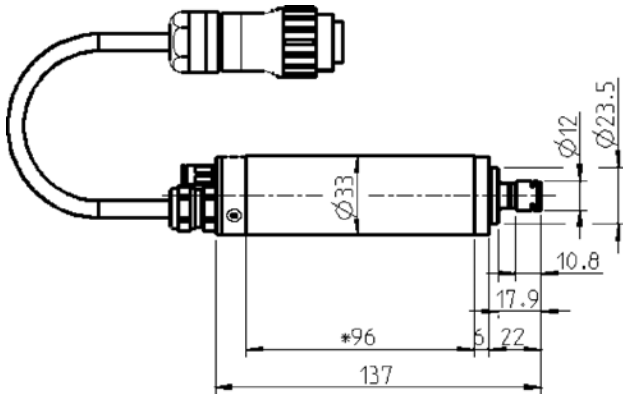
Hodnoty výkonu

Chlazení stlačeným vzduchem

	Pmax./5s	S6-60%	S1-100%	
Jmenovitý výkon	0,25	0,23	0,2	[kW]
Točivý moment	0,039	0,037	0,033	[Nm]
Napětí	33	33	33	[V]
Proud	8,2	7,7	6,9	[A]

Z33-M0100.04 K2S15

Manuální výměna nástroje
Položka č. 15201135



Rozměr

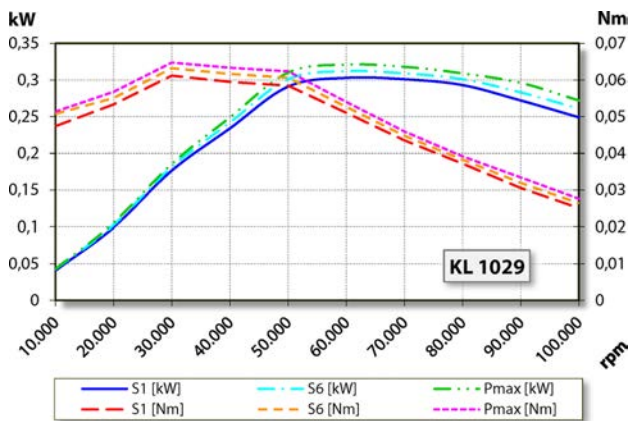


Diagram výkonu
Chlazení nosiče vřeten

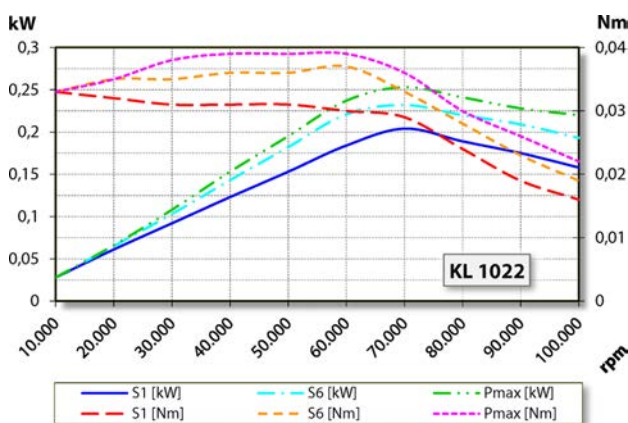


Diagram výkonu
Chlazení stlačeným vzduchem

Měření výkonu se provádí na firemním stanovišti k měření motorů.

Znaky

Ochrana motoru	PTC 100° C
Plášť	Hliník
Průměr tělesa	33 mm
Chlazení	Chlazení stlačeným vzduchem
Odvod tepla	Přes nosič vřetena
Teplota pouzdra	< + 50° C
Provozní teplota prostředí	+ 10° C ... + 45° C
Blokovací vzduch	
Druh ochrany (blokovací vzduch připojen)	IP54
Výměna nástroje	Manuální výměna nástroje
Typ kleštiny	ER 8 Volitelné příslušenství
Rozsah upínání do	5 mm (13/64")
Ve směru hodinových ručiček	
Konektor zařízení	7 -pól plast Délka kabelu 2 m
Hmotnost	~ 0,5 kg
Kruhový pohyb vnitřního kužele	< 1 μ