



Z33-M060.51 K2S15

Ручная смена инструмента

номера позиций **15201039**

ВЧ-шпиндель для высокоскоростного фрезерования, шлифования, сверления, гравирования

Подшипник

Стальной шарикоподшипник (шт.)	3
Несменяемая консистентная смазка	не нуждается в техобслуживании

Двигатель

Технология двигателя	3-фазный асинхронный привод (бесщеточный и бессенсорный)
Частота	1.000 Гц
Число полюсов двигателя (пары)	1
Номинальная частота вращения	60.000 об/мин
Значение ускорения/торможения в секунду	10 000 об/мин (другие значения по согласованию)

Значения производительности

Охлаждение крепежного кронштейн

	Р _{макс./5с}	S6-60%	S1-100%	
Номинальная мощность	0,55	0,5	0,43	[кВт]
Крутящий момент	0,1014	0,0931	0,0817	[нм]
Напряжение	57	57	57	[В]
Ток	10	9,4	8,6	[А]

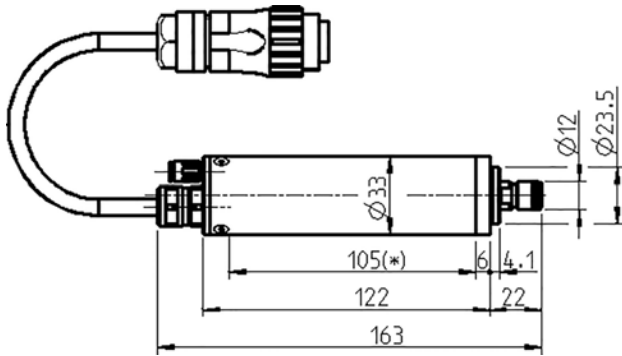
Значения производительности

Без охлаждения

	Р _{макс./5с}	S6-60%	S1-100%	
Номинальная мощность	0,4	0,34	0,25	[кВт]
Крутящий момент	0,08	0,075	0,06	[нм]
Напряжение	47	47	44	[В]
Ток	8,2	7,8	8,1	[А]

Z33-M060.51 K2S15

Ручная смена инструмента
номера позиций **15201039**



Размеры

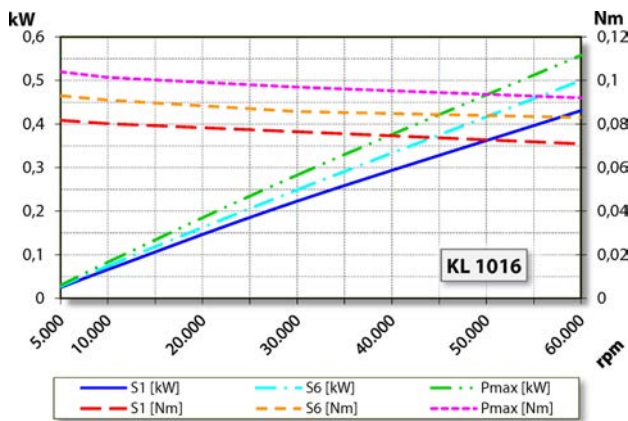


Диаграмма производительности
Охлаждение крепежного кронштейн

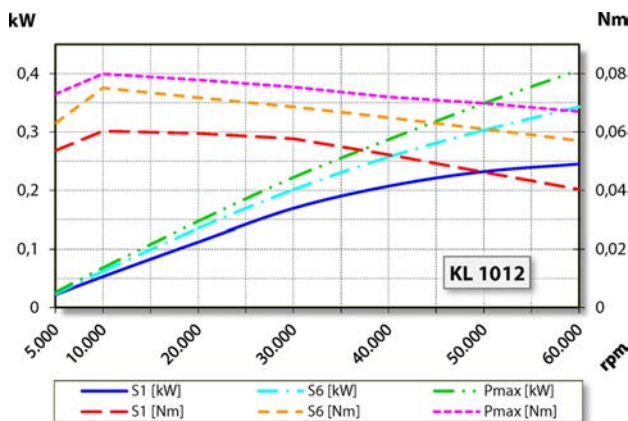


Диаграмма производительности
Без охлаждения

Определение производительности осуществлялось на собственном испытательном стенде.

Характеристики

Защита двигателя	PTC 100° C
Корпус	Алюминий
Диаметр корпуса	33 мм
Охлаждение	Без охлаждения
Отвод тепла	Через крепежный кронштейн
Температура корпуса	< + 45° C
Температура рабочей среды	+ 10° C ... + 45° C
Избыточное давление воздуха внутри шпинделя	
Тип защиты (при избыточном давлении)	IP54
Смена инструмента	Ручная смена инструмента
Тип цанги	Оptionальная принадлежность ER 8
Диапазон зажима до	5 мм (13/64")
По часовой стрелке	
Разъем	7-пол. пластик Длина кабеля 2 м
Вес	~ 0,62 кг
Радиальное биение внутреннего конуса	< 1 мкм