



Z33-M060.51 K0,15 S15

Manueller Werkzeugwechsel

Artikel-Nr. **15201039-02**

SF-Spindel für Hochgeschwindigkeitsfräsen, -schleifen, -bohren, -gravieren

Lager

Hybridkugellager (Stück)	2 (vorne)
Stahlkugellager (Stück)	1 (hinten)
Lebensdauer-Fettschmierung	wartungsfrei

Motor

Motortechnologie	3-phasiger Asynchronantrieb (bürsten- und sensorlos)
Frequenz	1.000 HZ
Motorpolzahl (Paare)	1
Nenn Drehzahl	60.000 rpm
Beschleunigungs- / Bremswert Pro Sekunde	10 000 rpm (andere Werte nach Rücksprache)

Leistungswerte

Spindelträgerkühlung

	Pmax./5s	S6-60%	S1-100%	
Nennleistung	0,55	0,5	0,43	[kW]
Drehmoment	0,1014	0,0931	0,0817	[Nm]
Spannung	57	57	57	[V]
Strom	10	9,4	8,6	[A]

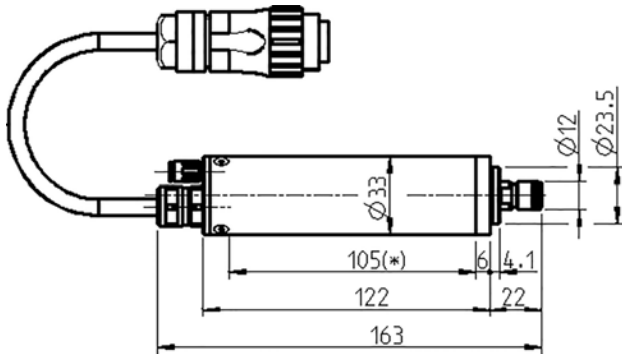
Leistungswerte

Ungekühlt

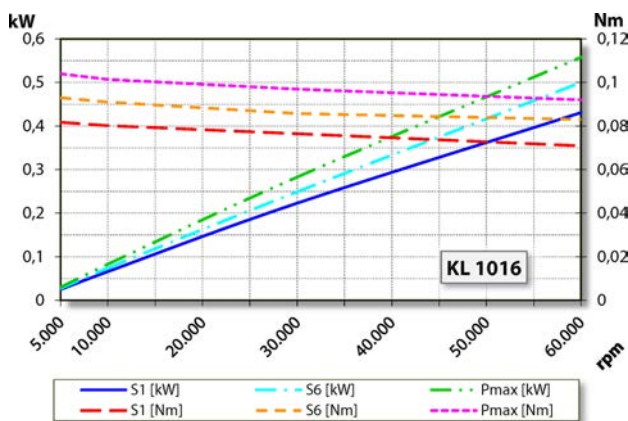
	Pmax./5s	S6-60%	S1-100%	
Nennleistung	0,4	0,34	0,25	[kW]
Drehmoment	0,08	0,075	0,06	[Nm]
Spannung	47	47	44	[V]
Strom	8,2	7,8	8,1	[A]

Z33-M060.51 K0,15 S15

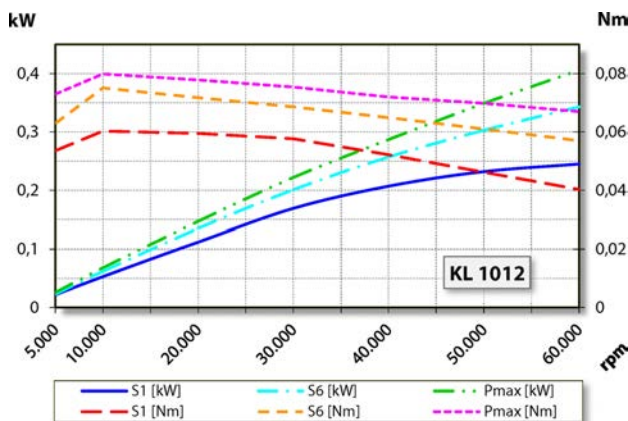
Manueller Werkzeugwechsel
 Artikel-Nr. 15201039-02



Abmessungen



Leistungsdiagramm
 Spindelträgerkühlung



Leistungsdiagramm
 Ungekühlt

Die Leistungsermittlung erfolgte auf hauseigenem Motorenprüfstand.

Merkmale

Gehäuse	Aluminium
Gehäusedurchmesser	33 mm
Kühlung	Ungekühlt
Wärmeableitung	Über den Spindelträger
Gehäusetemperatur	< + 45° C
Betriebsumgebungstemperatur	+ 10° C ... + 45° C
Sperrluft	
Schutzart (Sperrluft eingeschaltet)	IP54
Werkzeugwechsel	Manueller Werkzeugwechsel
Spannzangentyp	ER 8
	Optionales Zubehör
Spannbereich bis	5 mm (13/64")
Rechtslauf	
Gerätestecker	7-pol (Amphenol C16-1) Kabellänge 0,15 m
Gewicht	~ 0,62 kg
Rundlauf Innenkegel	< 1 µ