



## ZS80-H445.106 S5RW2/2V

气动换锥

产品编号 13404004-01

用于高速铣削、磨削、钻孔、雕刻的电主轴

### 轴承

混合球轴承 (个)	3
永久油脂润滑	免维护

### 电机

电机技术	三相同步驱动装置 (无刷、无传感器)
频率	1.500 HZ
电机极数 (成对)	2
额定转速	45.000 rpm
加速/制动参数 每秒	10 000 rpm (按照咨询执行的其他参数)

### 功率值

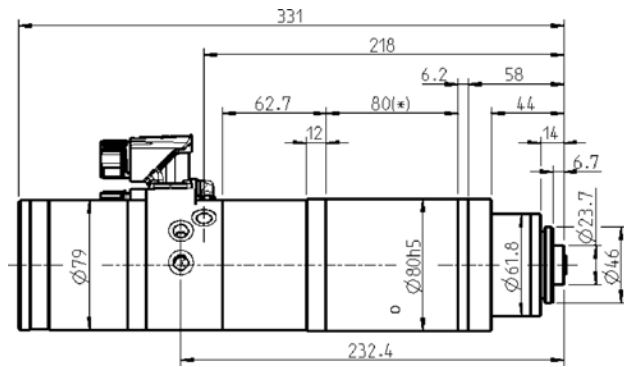
液体冷却

	Pmax./5s	S6-60%	S1-100%	
额定输出功率	6,6	5	3,8	[kW]
扭矩	1,4835	1,218	0,8	[Nm]
电压	311,2	275	291	[V]
电流	15,36	12,6	9,5	[A]

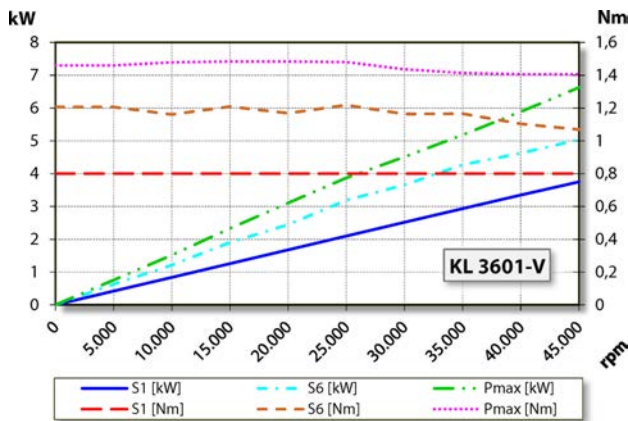
**ZS80-H445.106 S5RW2/2V**

气动换锥

产品编号 13404004-01



尺寸



功率图

液体冷却

功率测定完成于公司内部的电机试验台。

**特征**

转速表	矢量控制
标准齿轮	轮齿 = 128 模数 = 0,3
电机保护	Pt1000
外壳	不锈钢
外壳直径	80 / 62 mm
冷却	液体冷却
工作环境温度	+ 10° C ~ + 45° C
空气轴封	
防护等级 (已打开密封空气)	IP54
锥体清洗/压缩空气内部供给运行中	
刀具更换	气动换锥
刀架	HSK-E 25
刀具锥度监控	感应
2 位置	夹紧 · 弹出
夹紧范围最大为	10 mm
右转和左转	
	9针(SpeedTEC) (电机相位)
设备插头	17针(SpeedTEC) (传感器)
重量	~ 7 kg
内部锥体径跳	< 1 μ
轴向跳动	< 1 μ