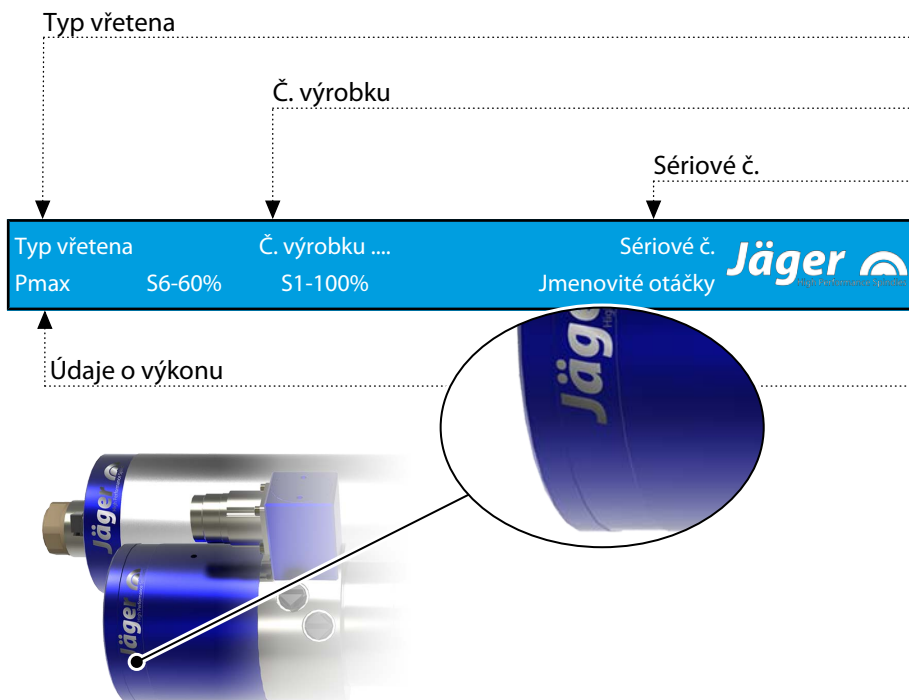


## ZS62-D360.53 S5AM

### Vysokofrekvenční vřeteno

Pneumatická přímá výměna

## Označení VF-vřetena



Protože naše VF-vřetena neustále přizpůsobujeme nejnovějšímu stavu technického vývoje, vyhrazujeme si právo na technické změny a odchylky vůči tomuto manuálu.

Texty tohoto manuálu byly vypracovány s velkou pečlivostí. Přesto společnost **Nakanishi Jaeger GmbH** nemůže přebírat za eventuální chybné údaje a jejich následky žádnou právní odpovědnost ani jinou záruku.

Překlady a kopírování – také částečné – jsou bez výslovného písemného souhlasu společnosti **Nakanishi Jaeger GmbH**.



## Obsah:

Překlad originální příručky

<b>1</b>	<b>Úvodní informace</b>	<b>5</b>	8.3	Chladicí voda	23
1.1	Účel manuálu	5	8.3.1	Kvalita chladicí kapaliny	23
1.2	Vysvětlení symbolů	5	8.3.2	Nastavení chlazení	23
<b>2</b>	<b>Přeprava a balení</b>	<b>6</b>	8.4	Stlačený vzduch	24
2.1	Rozsah dodávky VF-vřetena	6	8.4.1	Třídy čistoty vzduchu (ISO 8573-1)	24
2.1.1	Servisní sada	6	8.4.2	Nastavení uzavíracího vzduchu	24
2.1.2	Optimální příslušenství	7	8.4.3	Hodnoty nastavení	25
2.1.3	Dodaná dokumentace	7	<b>9</b>	<b>Uvedení do provozu</b>	<b>26</b>
2.2	Obal VF-vřetena	7	9.1	Schéma vtoku	26
<b>3</b>	<b>Určení použití</b>	<b>8</b>	9.2	Denní start	27
3.1	Povolené druhy obrábění	8	9.3	Signalizace zastavení	27
3.2	Povolené materiály	8	9.4	Zprovoznění po odstávce	27
<b>4</b>	<b>Bezpečnostní pokyny</b>	<b>9</b>	<b>10</b>	<b>Výměna nástroje</b>	<b>28</b>
4.1	Bezpečnost práce	10	10.1	Ve směru hodinových ručiček	28
4.2	Klidový stav VF-vřetena	11	10.2	Pneumatická přímá výměna	28
4.3	Instalace a údržba	11	10.2.1	Výměna kleštinového upínacího pouzdra	29
4.4	Přestavba a oprava	11	10.3	Výměnná stanice nástroje (volitelné příslušenství)	30
4.5	Nepovolený způsob provozu	11	10.3.1	Pneumatická přímá výměna	30
<b>5</b>	<b>Technický popis</b>	<b>12</b>	10.3.2	Instalace výměnné stanice	30
5.1	Přípojky VF-vřetena	12	10.3.3	Údržba	30
5.2	Elektrická přípojka	12	<b>11</b>	<b>Nástroje pro HSC obrábění</b>	<b>31</b>
5.3	Chlazení	13	11.1	Ulomený nástroj	31
5.4	Blokovací vzduch	13	<b>12</b>	<b>Údržba</b>	<b>32</b>
5.5	Čištění kužele	13	12.1	Kuličkové ložisko	32
5.6	Pneumatická výměna nástroje	13	12.2	Denní čištění	32
<b>6</b>	<b>Technické údaje</b>	<b>14</b>	12.2.1	Před počátkem práce	32
6.1	Rozměr	15	12.2.2	Při každé výměně nástroje	32
6.2	Technický datový list (KL 4600 , DC-Motor)	16	12.2.3	Při každé výměně upínacího prostředku	32
6.2.1	Diagram výkonu	17	12.3	Při skladování	33
6.3	Plán zapojení	18	12.4	Měsíční údržba	33
6.4	Ochrana motoru Pt1000	19	12.5	Při delším skladování	33
6.5	Otáčkoměr (digitální magnetorezistor)	20	12.6	Maximální doba odstávky	33
6.6	ESD-ochrana	20	<b>13</b>	<b>Demontáž</b>	<b>34</b>
6.7	Zvukové emise	21	13.1	Likvidace a ochrana životního prostředí	34
<b>7</b>	<b>Místo provozu</b>	<b>21</b>	<b>14</b>	<b>Servis &amp; opravy</b>	<b>35</b>
<b>8</b>	<b>Instalace</b>	<b>22</b>	14.1	Servisní partneři	35
8.1	Instalace VF-vřetena	22	14.2	Provozní poruchy	36
8.2	Průměr přívodního vedení média	23	<b>15</b>	<b>Prohlášení o shodě</b>	<b>39</b>



## 1 Úvodní informace

Vysokofrekvenční vřeteno (VF-vřeteno) je vysoce kvalitní přesný nástroj pro vysokorychlostní obrábění.

### 1.1 Účel manuálu

Manuál je důležitou součástí VF-vřetena.

- ➔ Manuál pečlivě uschovejte.
- ➔ Manuál poskytněte všem osobám pověřeným pracemi s VF-vřetenem.
- ➔ Pročtěte si veškerou dodanou dokumentaci.
- ➔ Před prováděnou prací si ještě jednou pečlivě pročtěte příslušnou kapitolu v manuálu.

### 1.2 Vysvětlení symbolů

Aby bylo možné rychlé přiřazení informací, jsou v tomto manuálu použity vizuální pomůcky ve formě symbolů a textových označení.

Pokyny jsou označeny signálním slovem a barevným rámečkem:



#### NEBEZPEČÍ

##### Nebezpečná situace!

Způsobuje těžká poranění nebo usmrcení.

- ▶ Opatření pro zabránění nebezpečí.



#### VÝSTRAHA

##### Nebezpečná situace!

Může způsobit těžká poranění nebo usmrcení.

- ▶ Opatření pro zabránění nebezpečí.



#### POZOR

##### Nebezpečná situace!

Může způsobit lehká až středně závažná poranění.

- ▶ Opatření pro zabránění nebezpečí.



#### Upozornění

Může způsobit věcné škody. Tento výstražný symbol nevaruje před ohrožením osob

#### Rada

Rada označuje užitečné pokyny pro uživatele.

## 2



Vzorový obrázek: Vložení stopky

## Přeprava a balení

### Upozornění: Zajištění funkce

- ▶ Při přepravě VF-vřetena vždy používejte vhodnou ochranu na kleštinu.

Při přepravě se vyvarujte těžkým otřesům a nárazům, které by mohly poškodit kuličková ložiska VF-vřetena.

- ➔ Každé poškození snižuje přesnost SF-vřetena.
- ➔ Každé poškození omezuje funkci SF-vřetena.
- ➔ Každé poškození snižuje životnost SF-vřetena.

## 2.1

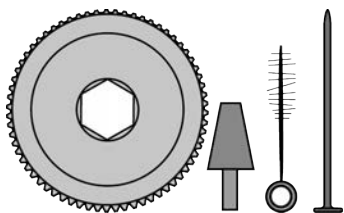
### Rozsah dodávky VF-vřetena

Níže uvedené části jsou rozsahem dodávky SF-vřetena:

- Vysokofrekvenční vřeteno
- Kleštinové upínací pouzdro
- Servisní sada
- Přepravní obal
- ➔ Při dodávce zkontrolujte kompletnost vysokofrekvenčního vřetena.

### 2.1.1

#### Servisní sada



- Tuk pro kleštiny
- Čistící kužel z filcu
- Válcový kartáč s okem
- Vyhazovací kolík
- O-kroužek
- Pomůcka pro našroubování kleštinového upínacího pouzdra

### 2.1.2 Optimální příslušenství

Na přání k dodání:

- Nosič vřetena
- Měnič kmitočtu
- Chladicí zařízení
- Hadicové přípojky
- Kabel motoru
- Další příslušenství na vyžádání.

Pouze schválené příslušenství je přezkoušeno na provozní bezpečnost a funkci.

- ➔ Nepoužívejte žádné jiné příslušenství, může to vést ke ztrátě závazků ze záruky a nároku na odškodnění.
- ➔ V případě vlastní výroby držáku vřetena kontaktujte před začátkem výroby firmu **Nakanishi Jaeger GmbH** a vyžádejte si toleranční a výrobní schéma držáku vřetena.

### 2.1.3 Dodaná dokumentace

Následující dokumenty patří k rozsahu dodávky SF-vřetena.

- Manuál
- Prohlášení o shodě je součástí manuálu.
- Testovací protokol
- ➔ Při dodání překontrolujte úplnost dodaných dokumentů. V případě potřeby si vyžádejte nové kopie.

## 2.2 Obal VF-vřetena



Všechny materiály přepravního obalu mohou být recyklovány v příslušných zařízeních pro zpracování odpadu

### 3 Určení použití

Vřeteno VF je ve smyslu strojní směrnice "neúplným strojem" a samo o sobě nemůže splňovat žádnou funkci. VF-vřeteno je možno provozovat pouze spolu s obráběcím strojem a měničem kmitočtu.

#### 3.1 Povolené druhy obrábění

VF-vřeteno bylo vyvinuto pouze pro níže uvedené druhy obrábění.

- Frézování
- Vrtání
- Gravírování
- Broušení
- ➔ Pokud jsou potřebné jiné druhy obrábění, kontaktujte společnost **Nakanishi Jaeger GmbH**.

#### 3.2 Povolené materiály

VF-vřeteno bylo vyvinuto pouze pro níže uvedené materiály.

- Kovy (jako slitiny, litiny, atd.)
- Slinovací materiály
- Umělé hmoty
- Dřevo
- Grafit
- Kámen (jako mramor, atd.)
- Papír a kartonáž
- Vodivé desky
- Sklo a keramika
- ➔ Pokud mají být obráběny jiné materiály, kontaktujte společnost **Nakanishi Jaeger GmbH**.



## 4 Bezpečnostní pokyny

Vysokofrekvenční vřeteno je vytvořeno dle uznávaných pravidel techniky a je provozně bezpečné.

VF-vřeteno však může být zdrojem nebezpečí, pokud:

- Je zabudováno nevyškoleným personálem.
- Bylo zabudováno neodborně.
- Není používáno v souladu s určeným účelem.

Vysokofrekvenční vřeteno může být montováno, uváděno do provozu a udržováno pouze kvalifikovaným personálem.

**Definice:** Kvalifikovaný personál je personál, který je obeznámen s instalací, montáží, uvedením do provozu a provozem a k těmto činnostem má odpovídající kvalifikaci. Kompetence, školení a dohled personálu musí být provozovatelem přesně upraveny.



### NEBEZPEČÍ: V důsledku exploze.

VF-vřetena nejsou schválena pro použití v prostorách ohrožených explozí. Použití v těchto prostorách může způsobit exploze.

- ▶ VF-vřeteno nepoužívejte v prostředí ohroženém explozí.



### NEBEZPEČÍ: V důsledku odmrštěných částí.

VF-vřeteno pracuje s vysokými otáčkami a v důsledku toho může být odmrštěno.

- ▶ VF-vřeteno provozujte jen tehdy, pokud je pevně zabudováno ve stroji nebo v zařízení.



### Upozornění: Dodržujte mezní hodnoty.

- ▶ Dodržujte mezní hodnoty uvedené v technických údajích.



### Upozornění: Zohledněte stroj.

- ▶ Dbejte také manuálu stroje, v kterém je zabudováno VF-vřeteno.
- ▶ Dodržujte všechny bezpečnostní pokyny uvedené výrobcem stroje.
- ▶ Ujistěte se, že stroj není zdrojem nebezpečí (např. nekontrolované pohyby). Teprve poté do stroje nainstalujte vřeteno VF.



### Upozornění. Zabraňte poškození VF-vřetena.

- ▶ Každé poškození snižuje přesnost SF-vřetena.
- ▶ Každé poškození omezuje funkci SF-vřetena.
- ▶ Každé poškození snižuje životnost SF-vřetena.

## 4.1

### Bezpečnost práce

Dbejte všech bezpečnostních pokynů uvedených v manuálu, dále platných národních předpisů ochrany před úrazem (UVV), stejně tak jako stávajících vnitropodnikových pracovních, provozních a bezpečnostních předpisů.



#### NEBEZPEČÍ: V důsledku odmrštěných částí.

V důsledku odstředivé síly vznikající při obrábění, může být špatně upnutý nástroj odmrštěn.

- ▶ Využijte celou upínací hloubku kleštinového upínacího pouzdra.
- ▶ Pevně upněte nástroj.



#### NEBEZPEČÍ: V důsledku odmrštěných částí.

Při chybném směru otáčení se upínací systém uvolňuje a nástroj se odmrští.

- ▶ Bezpodmínečně dodržujte směr otáčení VF-vřetena.



#### VÝSTRAHA: Nebezpečí poranění v důsledku odmrštěných částí.

VF-vřeteno pracuje s vysokými otáčkami a může být velkou silou odmrštěno.

- ▶ V žádném případě neodstraňujte ochranné zařízení stroje nebo zařízení.
- ▶ Při práci vždy používejte ochranné brýle.



Vzorový obrázek: Vložení stopky

#### Upozornění: Zajistěte funkci.

- ▶ VF-vřeteno nikdy neprovozujte bez upnuté stopky nástroje.

#### Bez upnuté stopky nástroje dojde:

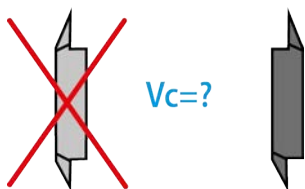
- K poškození upínacího systému vlivem odstředivé síly.
- K narušení upínacího systému.
- K ovlivnění jakosti vyvážení VF-vřetena.
- K poškození uložení.

- ➔ Dle druhu obrábění, obráběného materiálu a zvoleného nástroje zvolte vhodný ochranný postřík.
- ➔ Dbejte také manuálu stroje, v kterém je zabudováno VF-vřeteno.
- ➔ U dodavatele nástrojů zjistěte maximální obvodovou rychlost použitého nástroje.

#### Jednobřité nástroje nejsou vhodné pro HSC-obrábění.

Pokud jsou potřebné z důvodu obrábění:

- ➔ Používejte pouze vyvážené nástroje.
  - ➔ DIN ISO 1940
  - ➔ Stupeň jakosti 2,5





**Průměr řezné hrany nástroje (X) nesmí být větší než maximální rozsah upnutí (Y).**

- ➔ Nástroj upněte tak, aby byl co možná nejkratší.
- ➔ Udržujte rozměr (Z) malý.
- ➔ (Y) Viz kapitola: Technické údaje [▶ 14].

## 4.2

### Klidový stav VF-vřetena

Aby bylo vysokofrekvenční vřeteno pro účely instalačních a údržbových prací uvedeno mimo provoz, postupujte následovně:

- ➔ Zcela odpojte přívod energie (proud).
- ➔ Zcela odpojte přívod médií (vzduch a kapaliny).
- ➔ Ujistěte se, zda je hřídel VF-vřetena absolutně v klidu.

Pokud je VF-vřeteno zastaveno z důvodu čištění, pak:

- ➔ Připojte pouze blokovací vzduch.

#### Rada: Předějte data řízení.

- ▶ U měniče kmitočtu využijte možnosti identifikace signalizace klidového stavu hřídele a dále jí využijte k vyhodnocování řízení stroje.

## 4.3

### Instalace a údržba

- ➔ Instalační, čistící a údržbové práce provádějte teprve po úplném zastavení VF-vřetena a hřídele.
- ➔ Bezprostředně po ukončení prací instalujte všechna bezpečnostní a ochranná zařízení stroje.

## 4.4

### Přestavba a oprava

Přestavba nebo změny VF-vřetena jsou dovolené pouze po předchozí domluvě se společností **Nakanishi Jaeger GmbH**.

Pouze servisní partneři uvádění v kapitole „Servis a opravy [▶ 35]“ mohou VF-vřeteno otevírat a opravovat.

Pouze schválené příslušenství je přezkoušeno na provozní bezpečnost a funkci.

## 4.5

### Nepovolený způsob provozu

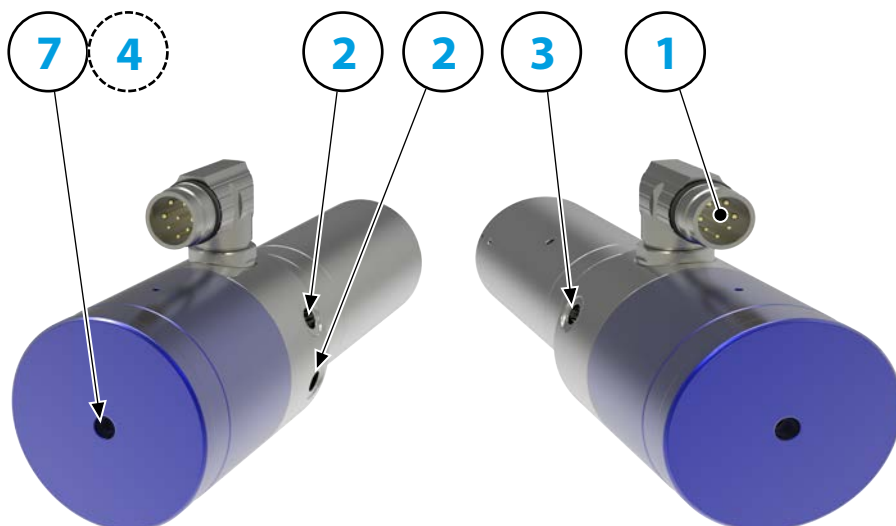
Vysokofrekvenční vřeteno je provozně bezpečné pouze při přesně určeném použití.

- ➔ Dbejte bezpečnostních pokynů ve všech kapitolách manuálu, jinak může vzniknout nebezpečí pro osoby, životní prostředí, stroj nebo VF-vřeteno.

Nerespektování bezpečnostních pokynů může znamenat ztrátu záruk a nároků na odškodnění.

## 5 Technický popis

### 5.1 Přípojky VF-vřetena



1	Elektrická přípojka	
2	Chladicí voda	G 1/8"
3	Blokovací vzduch	G 1/8"
4	Ofukující vzduch přes kleštinu při výměně nástroje	G 1/8"
7	Pneumatický systém pro výměnu nástrojů	G 1/8"

### 5.2 Elektrická přípojka

VF-vřeteno smí být provozováno pouze s měničem kmitočtu (FU).

- ➔ Zkontrolujte, zda data VF-vřetena, tj. elektrický proud, napětí a kmitočet, jsou shodné s výstupními údaji měniče kmitočtu.
- ➔ Používejte co možná nejkratší vedení motoru.
- ➔ Pomocí měniče kmitočtu nastavte otáčky VF-vřetena.
- ➔ Další informace viz manuál měniče kmitočtu.

Měnič kmitočtu rozpozná - podle vybavení - tyto provozní stavy VF-vřetena:

- VF-vřeteno se otáčí.
- VF-vřeteno příliš horké.
- VF-vřeteno stojí atd.

Měnič kmitočtu předává provozní stavy VF-vřetena řízení stroje.

### 5.3 Chlazení

Chlazení kapalinou udržuje VF-vřeteno při konstantní teplotě.



#### Upozornění: Prodloužení životnosti odvodem tepla.

Při provozu VF-vřetena vzniká teplo. Teplota SF-vřetena by neměla překročit + 45° C, jinak se zkracuje životnost ložisek.

► Zkontrolujte teplotu vřetena VF na vřeteníku.

### 5.4 Blokovací vzduch

Hodnoty kvality vzduchu viz kapitola „Třídy čistoty vzduchu (ISO 8573-1) [▶ 24]“.

Vzduchový ventil zabraňuje tomu, aby cizí tělesa jako třísky a dále kapaliny (např. emulze) vnikly do VF-vřetena.

↻ Zkontrolujte, zda vpředu, mezi pláštěm a otáčivými částmi vystupuje vzduch.

### 5.5 Čištění kužele

Čištěním kužele se zamezuje vnikání třísek a kapaliny při výměně nástroje do hřídele a tím se zabraňuje znečištění a poškození vnitřního kužele a vřetenového systému.

Čištění kužele je integrováno v pneumatickém okruhu pro výměnu nástroje. Díky tomu není potřebná žádná další přípojka.

Ofukující vzduch přes kleštinu při výměně nástroje

### 5.6 Pneumatická výměna nástroje

Hodnoty kvality vzduchu viz kapitola „Třídy čistoty vzduchu (ISO 8573-1) [▶ 24]“.

Výměna nástroje, popř. výměna nástrojového kužele se provádí pneumaticky.

Přitom je uvnitř VF-vřetena uvedena do chodu mechanika, která nástrojový kužel nebo kleštinu upne, uvolní nebo vyhodí.

**6**
**Technické údaje**
**Ložisko**

Hybridní kuličkové ložisko (ks)	3
Životnost tukového mazání	bezúdržbový

**Hodnoty výkonu  
Chlazenou kapalinou**

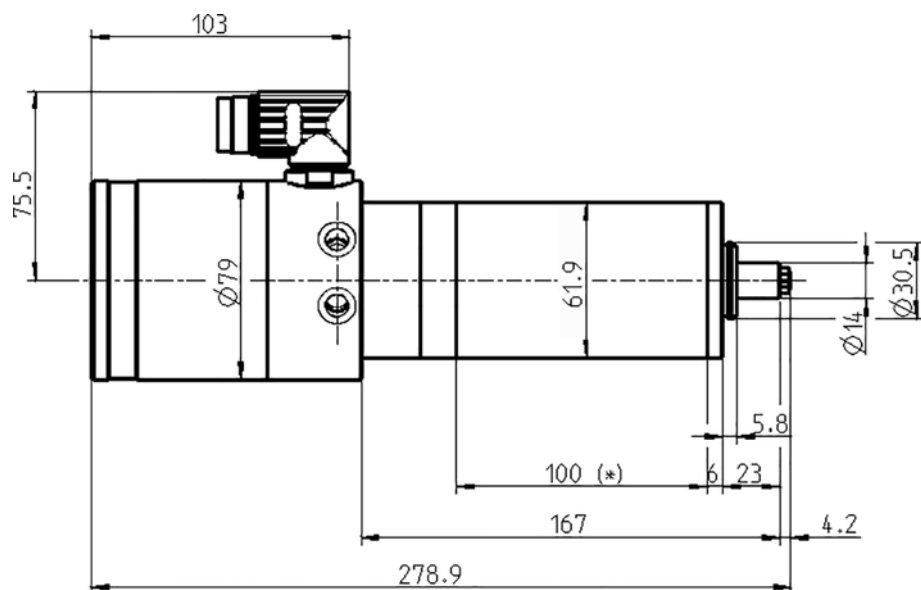
	P <sub>max./5s</sub>	S6-60%	S1-100%	
Jmenovitý výkon	2,9	2,1	1,8	[kW]
Točivý moment	0,49	0,38	0,31	[Nm]
Napětí	178	174	174	[V]
Proud	14,7	12	10,5	[A]

**Parametry motoru**

Technologie motoru	3-fázový synchronní pohon (bez kartáčů a čidel)
Frekvence	1.000 HZ
Počet pólů motoru (páry)	1
Jmenovité otáčky	60.000 rpm
Hodnota zrychlení/brzdění Za sekundu	10 000 rpm (ostatní hodnoty po domluvě)

**Znaky**

Otáčkoměr	Magnetorezistor (TTL) počet signálů = 6
Ochrana motoru	Pt1000
Plášť	Ušlechtilá ocel
Průměr tělesa	61,9 mm
Chlazení	Chlazenou kapalinou
Provozní teplota prostředí	+ 10° C ... + 45° C
Blokovací vzduch	
Druh ochrany (blokovací vzduch připojen)	IP54
Ofukující vzduch přes kleštinu při výměně nástroje	
ESD ochrana	
Výměna nástroje	Pneumatická přímá výměna
Typ kleštiny	8/5°
Rozsah upínání do	6 mm (1/4")
Ve směru hodinových ručiček	
Konektor zařízení	9-pól. kov
Hmotnost	~ 4 kg
Kruhový pohyb vnitřního kužele	< 1 μ

**6.1 Rozměr**

(\*) = rozsah upínání

## 6.2

Výkony (S1, S6, S2) platí pro sinusovité proudy a sinusovité napětí.

Výkonové hodnoty VF-vřetena závisí na použitém FU a mohou se od uvedených hodnot lišit.

### Technický datový list (KL 4600 , DC-Motor)

Typ motoru	DCM 44/26/40-2E
Jmenovitý výkon	1,8 kW
Jmenovité otáčky	60.000 min <sup>-1</sup>
Chlazení	Chlazení kapalinou
Ochrana motoru	Pt1000
Odpor vinutí	0,54 Ω

#### Naměřené hodnoty: S1-100%

Jmenovité otáčky	5000	10000	15000	20000	25000	30000	35000	60000	min <sup>-1</sup>
Frekvence	84	167	250	333	417	500	583	1000	Hz
Jmenovitý výkon	0,168	0,328	0,489	0,649	0,81	0,97	1,112	1,82	kW
Točivý moment	0,31	0,31	0,31	0,31	0,31	0,31	0,307	0,29	Nm
Napětí	25	38	52	65	79	92	106	174	V
Proud	10	10	10	10	10	10	10,1	10,5	A

#### Naměřené hodnoty: S6-60%

Jmenovité otáčky	5000	10000	15000	20000	25000	30000	35000	60000	min <sup>-1</sup>
Frekvence	84	167	250	333	417	500	583	1000	Hz
Jmenovitý výkon	0,195	0,394	0,593	0,792	0,991	1,19	1,342	2,1	kW
Točivý moment	0,38	0,38	0,38	0,38	0,38	0,38	0,373	0,335	Nm
Napětí	28	41	55	68	82	95	108	174	V
Proud	12	11,9	11,8	11,6	11,5	11,4	11,4	11,5	A



### Naměřené hodnoty: S2-Pmax./5s

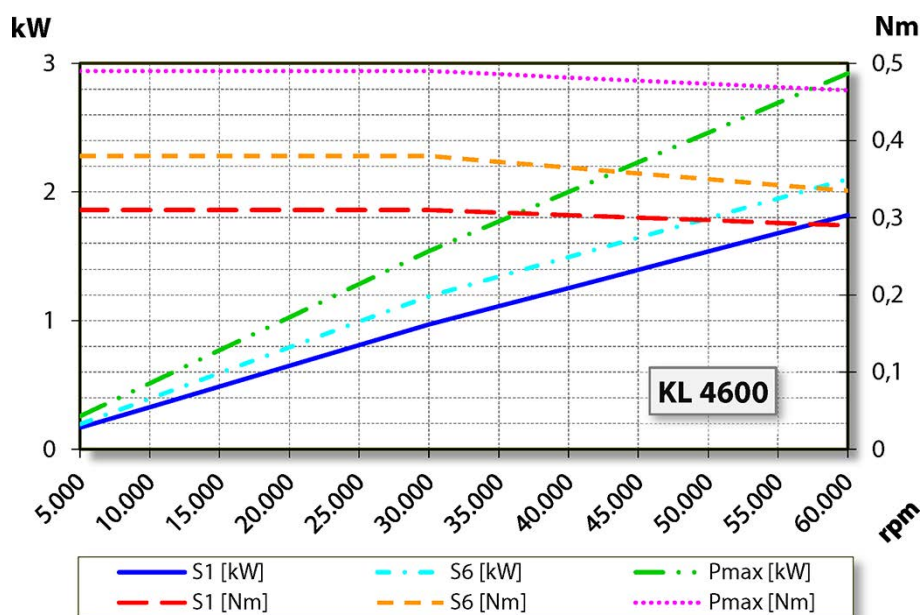
Jmenovité otáčky	5000	10000	15000	20000	25000	30000	35000	60000	min <sup>-1</sup>
Frekvence	84	167	250	333	417	500	583	1000	Hz
Jmenovitý výkon	0,257	0,514	0,77	1,027	1,283	1,54	1,77	2,922	kW
Točivý moment	0,49	0,49	0,49	0,49	0,49	0,49	0,486	0,465	Nm
Napětí	28	42	55	69	82	96	110	178	V
Proud	12,7	13	13,3	13,7	14	14,3	14,4	14,7	A

#### Poznámky k provozu u statických měničů kmitočtu.

Při provozu měniče kmitočtu musí efektivní hodnota napětí základní vlny odpovídat uvedenému motorovému napětí.

Naměřené proudy mohou být v důsledku podílu horní vlny vyšší než uvedené hodnoty.

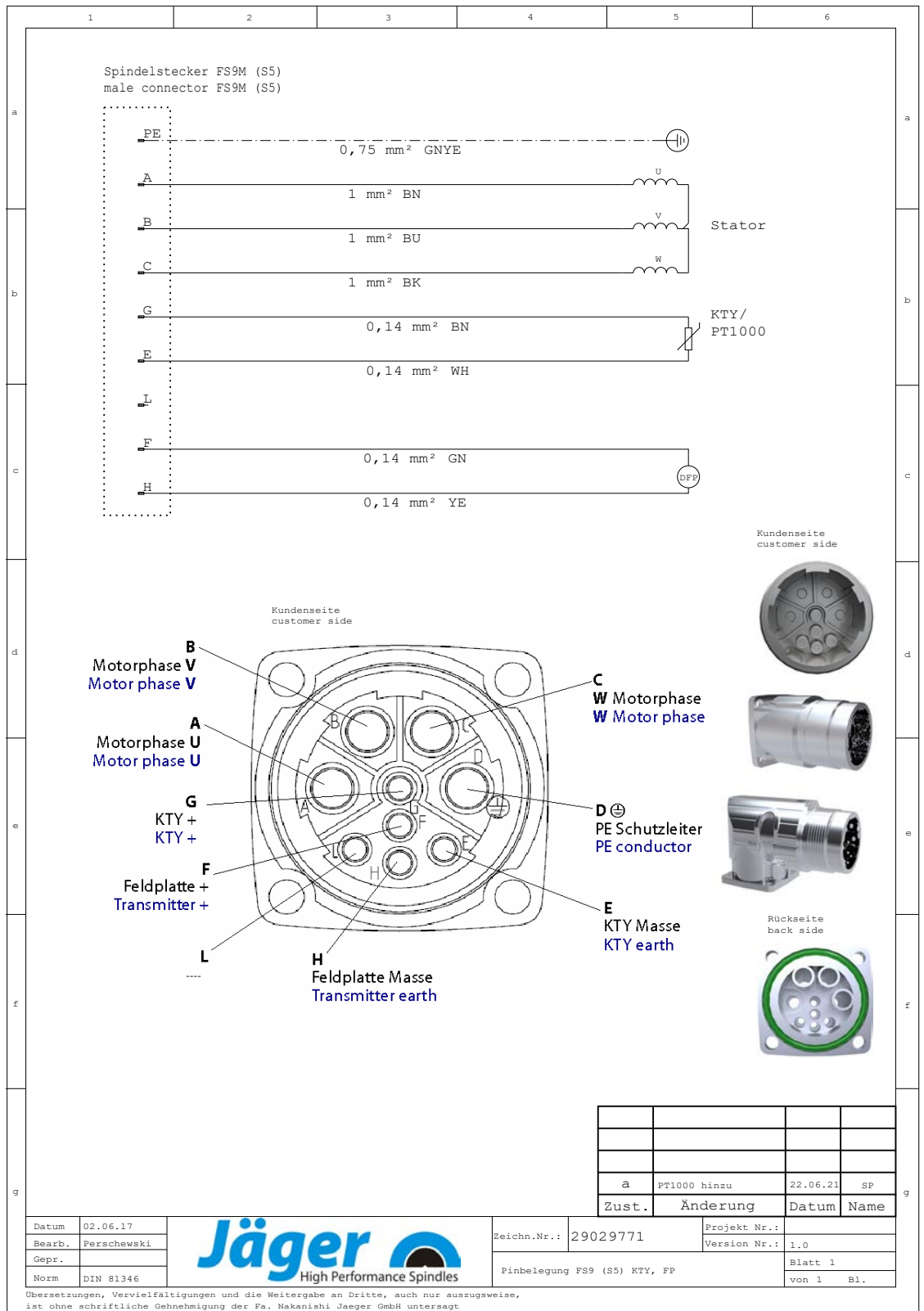
### 6.2.1 Diagram výkonu



### 6.3 Plán zapojení

**Upozornění: Neměňte obsazení ze závodu.**

Každá změna může způsobit přepětí elektrických prvků (např. PTC, magnetorezistor).



## 6.4



## Ochrana motoru Pt1000

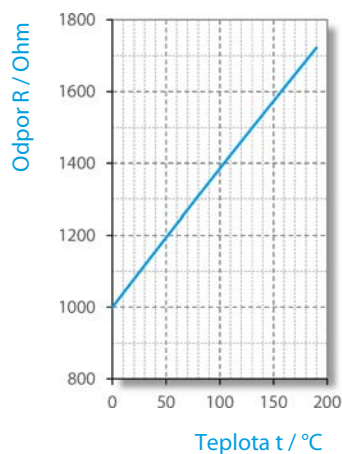
## Platina-teplotní čidlo

Provedení podle:

- DIN EN 60751
- Třída přesnosti B

## Technické údaje

Vztah teplota/odpor (řada základních hodnot)



t <sub>90</sub> /°C	(*) Odpor při teplotě t <sub>90</sub> /°C [Ω]									
	0	1	2	3	4	5	6	7	8	9
0	1000	1004	1008	1012	1016	1020	1023	1027	1031	1035
10	1039	1043	1047	1051	1055	1059	1062	1066	1070	1074
20	1078	1082	1086	1090	1094	1097	1101	1105	1109	1113
30	1117	1121	1125	1128	1132	1136	1140	1144	1148	1152
40	1155	1159	1163	1167	1171	1175	1179	1182	1186	1190
50	1194	1198	1202	1206	1209	1213	1217	1221	1225	1229
60	1232	1236	1240	1244	1248	1252	1255	1259	1263	1267
70	1271	1275	1278	1282	1286	1290	1294	1298	1301	1305
80	1309	1313	1317	1320	1324	1328	1332	1336	1340	1343
90	1347	1351	1355	1359	1362	1366	1370	1374	1378	1381
100	1385	1389	1393	1396	1400	1404	1408	1412	1415	1419
110	1423	1427	1431	1434	1438	1442	1446	1449	1453	1457
120	1461	1464	1468	1472	1476	1480	1483	1487	1491	1495
130	1498	1502	1506	1510	1513	1517	1521	1525	1528	1532
140	1536	1540	1543	1547	1551	1555	1558	1562	1566	1570
150	1573	1577	1581	1585	1588	1592	1596	1599	1603	1607
160	1611	1614	1618	1622	1625	1629	1633	1637	1640	1644
170	1648	1651	1655	1659	1663	1666	1670	1674	1677	1681
180	1685	1689	1692	1696	1700	1703	1707	1711	1714	1718

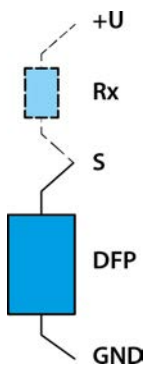
(\*) Zaokrouhlené hodnoty

## 6.5

### Otáčkoměr (digitální magnetorezistor)

Pro bezporuchové vyhodnocování je nutností dobré propojení.

- ➔ Používejte kroucený, chráněný kabel.
- ➔ VF-vřeteno zapojte dle níže uvedeného příkladu zapojení.



DFP = digitální magnetorezistor  
S = signál

#### Upozornění: Odpor (Rx).

Pokud je ve vyhodnocovacím zařízení (FU) již integrován odpor (Rx\*):

- ▶ Připojte pouze signál a ukostření.

Napájecí napětí (U)	Rx (*)	Signál (**)
+ 8 V	220 Ω	1000 mV
+ 8 V	450 Ω	2000 mV
+ 12 V	220 Ω	1000 mV
+ 12 V	680 Ω	3000 mV
+ 15 V	220 Ω	1000 mV
+ 15 V	680 Ω	3000 mV
+ 24 V	220 Ω	1000 mV
+ 24 V	680 Ω	3000 mV

\* Odpadá, pokud je již odpor začleněn ve vyhodnocovacím zařízení (měnič kmitočtu, atd.)

\*\* Hodnoty se mohou podle způsobu měření ±20% odchylovat.

## 6.6

### ESD-ochrana

Ochrana ESD vzniká vytvořením elektricky vodivého spojení mezi otáčející se hřídelí vřetena VF a skříní motoru.

- Elektrický odpor tohoto kluzného kontaktu se dle doby provozu pohybuje <1 kΩ.
- Opotřeбенí kluzného kontaktu se nesleduje.

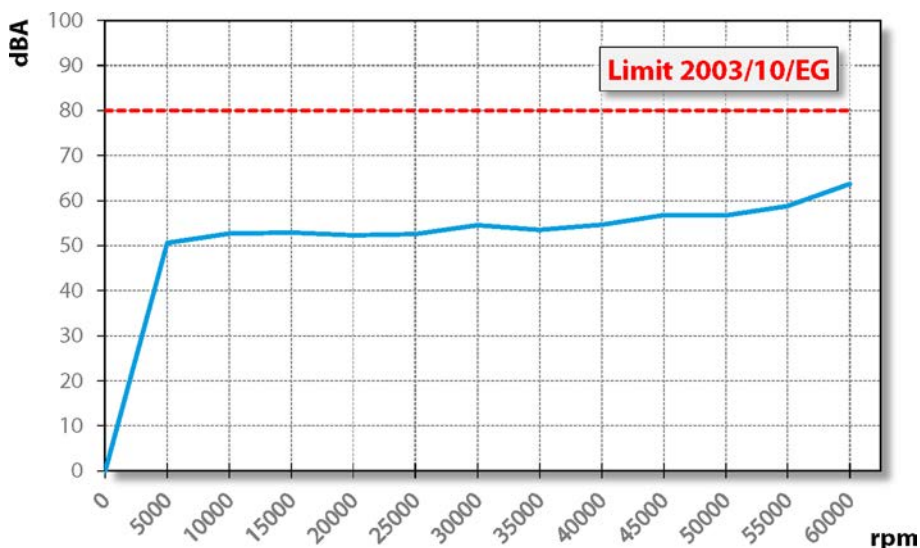
## 6.7



## Zvukové emise

**POZOR: Hluk poškozuje zdraví.**

► VF-vřeteno provozujte pouze s ochranou sluchu.



## 7



## Místo provozu

**NEBEZPEČÍ: V důsledku odmrštěných částí.**

Je-li VF-vřeteno špatně upevněno, může se při provozu uvolnit a vznikající silou může být odmrštěno.

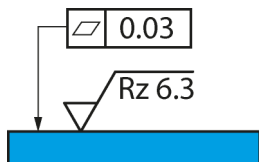
► VF-vřeteno pevně upněte.



**VÝSTRAHA: Nebezpečí poranění v důsledku odmrštěných částí.**

VF-vřeteno pracuje s vysokými otáčkami a může být velkou silou odmrštěno.

- V žádném případě neodstraňujte ochranné zařízení stroje nebo zařízení.
- Při práci vždy používejte ochranné brýle.



Vzorový obrázek: Připevňovací plocha

Před instalací VF-vřetena dbejte těchto bodů:

- ➔ Ujistěte se, zda je ve stroji namontován vhodný nosič vřetena vhodný pro VF-vřeteno.
- ➔ Zkontrolujte, zda nejsou poškozeny spojovací hadice.
- ➔ Zkontrolujte, zda není poškozen spojovací kabel.
- ➔ Používejte pouze nepoškozené hadice a kabely
- ➔ Nenechávejte VF-vřeteno běžet v blízkosti zdroje tepla.

## 8

### Instalace

#### Před instalací:

⇒ Zkontrolujte, zda je VF-vřeteno kompletní a nepoškozené.

#### Pokud bylo VF-vřeteno delší dobu uskladněno:

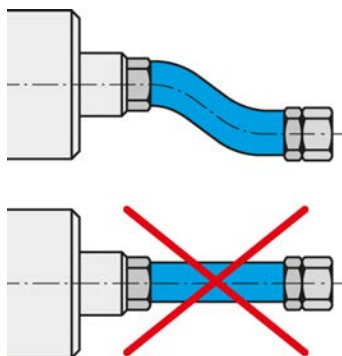
⇒ Proveďte všechny kroky uvedené v kapitole Zprovoznění po odstávce.

### 8.1

#### Instalace VF-vřetena

Pro instalaci VF-vřetena proveďte níže uvedené kroky v tomto pořadí:

- ⇒ Odstraňte uzavírací zátky, které chrání přípojky při přepravě před poškozením a znečištěním.
- ⇒ Místo těchto uzavíracích zátek namontujte vhodné hadicové šroubení.
- ⇒ Namontujte odpovídající hadice do hadicového šroubení.
- ⇒ Ujistěte se, že jsou přípojky ohebné a nezatížené.
- ⇒ Utěsněte všechny přípojky stlačeného vzduchu axiálně ke směru šroubení.
- ⇒ Utěsněte všechny přípojky chlazení kapalinou axiálně ke směru šroubení.
- ⇒ Pokud je VF-vřeteno vybaveno uzavíracím vzduchem:
  - ✎ Zajistěte, aby v oblasti ložiska nedocházelo ke vzniku proudění vzduchu.
  - ✎ Při připojování elektrických vedení vždy používejte utěsněné kabelové odbočnice.
- ⇒ Upevněte VF-vřeteno ve stroji.
- ⇒ Spojte hadice s přípojkou každého media.
- ⇒ Odstraňte ochranné zátky, které chrání hřídel při přepravě před poškozením a znečištěním.
- ⇒ Zapojte konektor provozní přípojky vedení k odpovídající přípojce VF-vřetene a měniče kmitočtu.
- ⇒ Zajistěte konektor.



Flexibilně připojte média a kabely.

## 8.2



### Průměr přívodního vedení média

➔ Jmenovitá šířka přívodního vedení média viz tato tabulka:

DN	Médium	D1		D2	
2,8	Stlačený vzduch	2,8 mm	7/64"	4 mm	5/32"
4	Stlačený vzduch	4 mm	5/32"	6 mm	15/64"
6	Stlačený vzduch	6 mm	15/64"	8 mm	5/16"
5,5	Chladicí voda	5,5 mm	7/32"	8 mm	5/16"
7	Chladicí voda	7 mm	9/32"	10 mm	25/64"

## 8.3

### Chladicí voda

#### 8.3.1

#### Kvalita chladicí kapaliny

Destilovaná voda způsobuje na nechráněných dílech okamžitě korozi, která nejprve často zůstává bez povšimnutí, později ovšem způsobuje závažné škody způsobené korozi.

➔ Nepoužívejte čistou ani destilovanou vodu.

Usazeniny v chladicích kanálech v důsledku nevhodné chladicí vody snižují odvod tepla.

➔ Používejte chladicí vodu s těmito vlastnostmi:

Pitná voda	podle 98/83/ES
Stupeň tvrdosti	1 – 15°dH
PH hodnota	7-9
Přířada (ochrana proti korozi)	20% Antrifrogen N

#### 8.3.2

#### Nastavení chlazení

➔ Pro chlazení kapalinou dodržujte následující hodnoty:

Průměr hadice (*)	nejméně DN 5.5
Přívodní teplota	nejméně 20° C
objemový proud	nejméně 1.5 l/min
Teplota vratné větve	maximálně 40° C

(\*) Používejte UV nepropustné chladicí hadice.

## 8.4 Stlačený vzduch

### 8.4.1 Třídy čistoty vzduchu (ISO 8573-1)

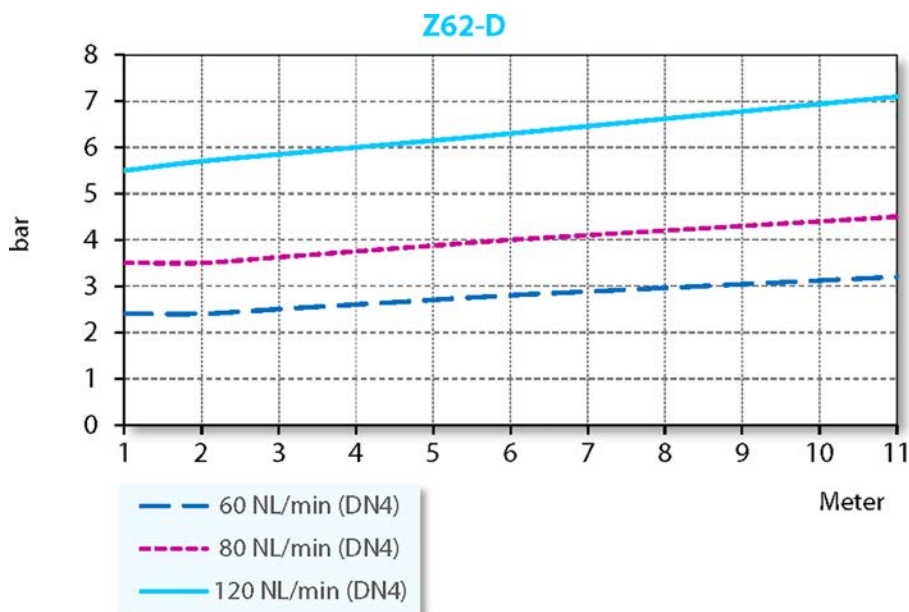
Znečištění pevnou látkou	<b>Třída 3</b> Stupeň filtru lépe 5 µm pro pevné látky
Obsah vody	<b>Třída 4</b> max. tlakový rosný bod +3 °C
Celkový obsah oleje	<b>Třída 3</b> max. obsah oleje 1 mg/m <sup>3</sup>

### 8.4.2 Nastavení uzavíracího vzduchu

Hodnoty kvality vzduchu viz kapitola „Třídy čistoty vzduchu (ISO 8573-1) [▶ 24]“.

Hodnota nastavení pro blokovací vzduch závisí na průměru a délce hadice.

- Průměr hadice: DN 4
- Hodnota nastavení viz níže uvedený graf.
- Při zapnutí stroje zapojte současně také technicky řízený vzduchový ventil a chlazení. Tímto je také VF-vřeteno během klidového stavu chráněno.



Minimální potřeba blokovacího vzduchu	Suché opracování
Střední potřeba blokovacího vzduchu	Opracování stříkajíc vodou
Nejvyšší potřeba blokovacího vzduchu	Opracování paprskem vody



### 8.4.3

Hodnoty kvality vzduchu viz kapitola „Třídy čistoty vzduchu (ISO 8573-1) [▶ 24]“.

### Hodnoty nastavení

➡ Dodržujte tyto hodnoty:

Pneumatický systém pro výměnu nástrojů

≥ 6,0 bar

9

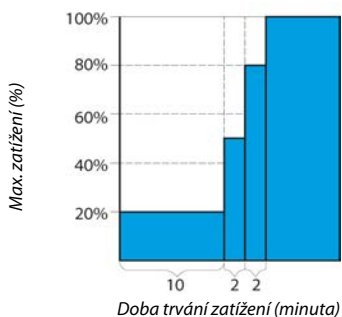


Vzorový obrázek: Vložení stopky



Vzorový obrázek: Ve směru hodinových ručiček

### 9.1



## Uvedení do provozu

### NEBEZPEČÍ: V důsledku odmrštěných částí.

Při chybně zvoleném počtu otáček mohou být VF-vřeteno a nástroj zničeny a jejich úlomky mohou být odmrštěny.

- ▶ Dodržujte maximální otáčky zvoleného nástroje.
- ▶ Dodržujte maximální otáčky VF-vřetena.
- ▶ Max. přípustné otáčky VF-vřetena pro uvedení do provozu / zpracování jsou vždy **nejnižší** uvedené otáčky.

### Upozornění: Zajistěte funkci.

- ▶ VF-vřeteno nikdy neprovozujte bez upnuté stopky nástroje.

#### Bez upnuté stopky nástroje dojde:

- K poškození upínacího systému vlivem odstředivé síly.
- K narušení upínacího systému.
- K ovlivnění jakosti vyvážení VF-vřetena.
- K poškození uložení.

- ➔ Hřídel vřetena otočte rukou nejméně 10krát.
- ➔ Před uložením a před zprovozněním vyčistěte pouze chladicí kanál pomocí stlačeného vzduchu.

## Schéma vtoku

- ➔ Uvedte VF-vřeteno s upnutým nástrojem nechejte (bez obrábění) cca 10 minut do provozu.
- ➔ Přitom počet otáček je na hodnotě 20 % maximálně přípustných otáček VF-vřetena.
  - ↳ Viz definice: max. přípustné otáčky
- ➔ Poté nechejte běžet VF-vřeteno max. 2 minuty s max. 50 % přípustných otáček.
- ➔ Poté provozujte VF-vřeteno ještě cca 2 minuty s max. 80 % maximálně přípustných otáček.

**Vřeteno VF je nyní připraveno k použití.**

## 9.2 Denní start

Postupujte podle níže uvedených pokynů, aby se předešlo a šetřilo tukové mazání ložiska:

- ➔ VF-vřetenem provozujte s upnutým nástrojem (bez obrábění).
  - ✎ Cca 2 minuty.
  - ✎ S max. 50 % maximálně přípustných otáček.  
(Viz kapitola Uvedení do provozu [▶ 26])

Tímto dosáhne VF-vřetenem své provozní teploty.

## 9.3 Signalizace zastavení

U měniče kmitočtu využijte možnosti identifikace signalizace klidového stavu hřídele a dále jí využijte k vyhodnocování řízení stroje.

## 9.4 Zprovoznění po odstávce

- ➔ VF-vřetenem zprovozněte až tehdy, když se jeho teplota přizpůsobí - z teploty místa uložení na teplotu místa provozu.
  - ✎ Teplotní rozdíl VF-vřetenem od místa provozu by neměl být vyšší než 10° C.
- ➔ Proveďte všechny kroky uvedené v kapitole „Údržba [▶ 32]“.
- ➔ VF-vřetenem provozujte s maximálně 50 % max. přípustných otáček cca 5 minut.
  - ✎ Viz kapitola Uvedení do provozu [▶ 26]
- ➔ Poté provozujte VF-vřetenem ještě cca 2 minuty s max. 80 % přípustných otáček.

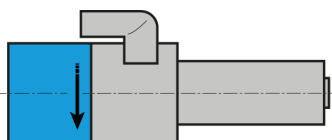
Tím se tukové mazání ložisek rozehřeje a je více šetřeno.

## 10



Vzorový obrázek: Vložení stopky

### 10.1



Vzorový obrázek:  
Označení směru otáčení

### 10.2

## Výměna nástroje

### POZOR: Nebezpečí vtažení rotující hřídelí.

Jestliže se hřídel ještě otáčí, může dojít ke vtažení a pohmoždění prstů a ruky.

- ▶ Nástroj vyměňujte pouze v případě, že je hřídel v klidu.

### Upozornění: Zajistěte funkci.

- ▶ VF-vřeteno nikdy neprovozujte bez upnuté stopky nástroje.

### Bez upnuté stopky nástroje dojde:

- K poškození upínacího systému vlivem odstředivé síly.
- K narušení upínacího systému.
- K ovlivnění jakosti vyvážení VF-vřetena.
- K poškození uložení.

## Ve směru hodinových ručiček

Upínací systém SF-vřetena je dimenzován pro pravotočivý chod.

- ➞ Používejte pouze nástroje se správným směrem otáčení k VF-hřídeli.
- ➞ Používejte pouze přijetí nástroje se správným směrem otáčení k VF-hřídeli.
- ➞ Na FU nastavte směr otáčení VF-vřetena podle zobrazení šipky na VF-vřetení.

## Pneumatická přímá výměna

### Rada: Zaručte kvalitu středovosti.

- ▶ Udržujte kleštinové upínací pouzdro, upínací matice, čelní plochu, hřídel, nástrojový kužel a upínací systém nástroje neustále čisté.
- ▶ Při přepravě VF-vřetena vždy používejte vhodnou ochranu na kleštinu.

- ➞ Ujistěte se, zda je hřídel VF-vřetena absolutně v klidu.
- ➞ Zapněte stlačený vzduch pro výměnu nástroje.
- ➞ Vyměňte nástroj.
- ➞ Vnitřní kužel přijetí nástroje a vnitřní kužel hřídele čistěte čistícím kuželem z plsti.
- ➞ Vložte nástroj.
- ➞ Vypněte stlačený vzduch pro výměnu nástroje.
- ➞ Po provedené výměně nástroje dodržujte dobu přestávky 1-2 sekundy.
- ➞ Spusťte VF-vřeteno.

### 10.2.1 Výměna kleštinového upínacího pouzdra

Při výměně kleštinového upínacího pouzdra postupujte následujícím způsobem:

- ➔ Zapněte stlačený vzduch pro výměnu nástroje.
- ➔ Vyměňte nástroj.



#### Upozornění: Zajistěte funkci.

- ▶ Upínací pouzdro nikdy nezavírejte bez upnuté stopky nástroje.

#### Bez upnuté stopky nástroje dojde:

- k poškození upínacího systému.

- ➔ Do kleštinového upínacího pouzdra vložte vhodný nástroj.
- ➔ Pomocí pomůcky pro našroubování vyšroubujte kleštinové upínací pouzdro z hřídele VF-vřetena.

#### Rada: Zaručte kvalitu středovosti.

- ▶ Dbejte na to, aby v kleštinovém upínacím pouzdra nebyly žádné nečistoty, nebo aby se do něj při čištění nedostaly.

- ➔ Vnitřní kužel hřídele vyčistěte plstěným kuzelem ze servisní sady.
- ➔ Kleštinové upínací pouzdro očistěte kartáčem.
- ➔ Na kužel kleštinového upínacího pouzdra naneste tenkou vrstvu maziva. Používejte pouze mazací tuk určený pro kleštiny ze servisní sady.
- ➔ Do kleštinového upínacího pouzdra vložte vhodný nástroj.
- ➔ Kleštinové upínací pouzdro našroubujte pomocí pomůcky pro našroubování do hřídele až na doraz.
  - ↪ Utahovací moment  $M_A$  max.: 1,5 Nm
- ➔ Vypněte stlačený vzduch pro výměnu nástroje.

#### Rada: Zkontrolujte výměnu nástroje.

- ▶ Výměnu nástroje proveďte 2 - 3krát.

- ➔ Zkontrolujte usazení kleštinového upínacího pouzdra.
  - ↪ Kleštinové upínací pouzdro popř. dotáhněte.
- ➔ Zapněte stlačený vzduch pro výměnu nástroje.
- ➔ Stopku vyměňte z kleštinového upínacího pouzdra.
- ➔ Vložte nástroj.
- ➔ Vypněte stlačený vzduch pro výměnu nástroje.

Vřeteno VF je nyní připraveno k použití.

### 10.3



Vzorový obrázek: Zdvih vyhození

### Výměnná stanice nástroje (volitelné příslušenství)

Při výměně nástroje se VF-vřeteno s upnutým nástrojem posune do výměnné stanice.

- ➔ Při vytváření výměnné stanice dodržujte tyto hodnoty, aby byl vyrovnán zdvih vyhození (X):

Pružinové uložení	X = 2 - 5 mm
Pružnost	40 - 80 N

#### 10.3.1

### Pneumatická přímá výměna

VF-vřeteno se do výměnné stanice ponoří až po kroužek dorazu. Teprve poté válec vytlačí kleštinové upínací pouzdro z hřídele.

- ➔ Kleštinové upínací pouzdro se otevře.
- ➔ Do výměnné stanice se odloží pouze nástroj.

#### Rada: Rychlá výměna nástroje.

- ▶ Používejte nástroje s dorazovým kroužkem.

Nastavování hloubky ponoření po každé výměně nástroje tak není nutné.

#### 10.3.2



### Instalace výměnné stanice

Při instalaci výměnné stanice postupujte takto:

- ➔ Vyvrtejte vhodný průměr ( $\text{Ø D1 H7}$ ) pro nástrojové upínací pouzdro.
- ➔ Upevněte závit M5.
- ➔ Do otvoru vsadte výměnnou stanici.
- ➔ Výměnnou stanici upevněte závitovým šroubem (M5).

#### 10.3.3

### Údržba

#### Před počátkem práce:

- ➔ Zkontrolujte, zda jsou všechny povrchy dobře vyčištěné a bez prachu, tuku, chladicí kapaliny, zbytků po obrábění a kovových částech.
- ➔ Zkontrolujte, zda výměnná stanice nevykazuje poškození.

## 11

## Nástroje pro HSC obrábění

**NEBEZPEČÍ: V důsledku odmrštěných částí.**

Při chybném směru otáčení se při zatížení poškodí nástroj. V důsledku odstředivé síly se nalomené části odmrští.

- ▶ Používejte pouze nástroje se správným směrem otáčení k VF-hřídeli.

**NEBEZPEČÍ: V důsledku odmrštěných částí.**

Při chybně zvoleném počtu otáček mohou být VF-vřeteno a nástroj zničeny a jejich úlomky mohou být odmrštěny.

- ▶ Dodržujte maximální otáčky zvoleného nástroje.
- ▶ Dodržujte maximální otáčky VF-vřetena.
- ▶ Max. přípustné otáčky VF-vřetena pro uvedení do provozu / zpracování jsou vždy **nejnižší** uvedené otáčky.

- ➔ Používejte pouze nástroje v technicky bezvadném stavu.
- ➔ Používejte pouze nástroje, u nichž průměr tělesa nástroje odpovídá vnitřnímu průměru kleštinového upínacího pouzdra. Nenasazujte např. těleso o průměru 3 mm do kleštinového upínacího pouzdra 1/8" (=3,175 mm).
  - ↳ Viz také kapitola Technické údaje [▶ 14]
- ➔ Používejte pouze tělesa nástroje s průměrem v tolerancích h6 .
- ➔ Nepoužívejte žádné stopky nástroje s čelní plochou (např. Weldon).
- ➔ Používejte pouze vyvážené nástroje.
  - ↳ DIN ISO 1940 , stupeň jakosti 2,5 .

## 11.1

## Ulomený nástroj

**POZOR: Nebezpečí popálení.**

Ulomený nástroj může být horký.

- ▶ Na ochranu před zraněními používejte rukavice.

Z kleštinového upínacího pouzdra odstraňte zbytek odlomeného nástroje, použijte vyhazovací kolík ze servisní sady.

Dodržujte následující postup:

- ➔ Z hřídele vřetene VF odstraňte kleštinové upínací pouzdro.
- Uvnitř kleštinového upínacího pouzdra se nachází dorazový šroub s otvorem.
  - ➔ Tímto otvorem zaveďte dovnitř vyhazovací kolík.
  - ➔ Ulomený nástroj vytlačte vyhazovacím kolíkem směrem dopředu z kleštinového upínacího pouzdra.
  - ➔ Vyčistěte kleštinové upínací pouzdro.
  - ➔ Kleštinové upínací pouzdro opět vložte do hřídele vřetena VF.

## 12

### Údržba

#### Údržbu VF-vřetena smí provádět pouze odborný personál.

Před každou údržbou musí být VF-vřeteno odstaveno z provozu.

- Ujistěte se, zda je hřídel VF-vřetena absolutně v klidu.
- Před prováděnou prací si ještě jednou pečlivě přečtete příslušnou kapitolu v manuálu.
- Dbejte také manuálu stroje, v kterém je zabudováno VF-vřeteno.
- Dodržujte všechny bezpečnostní pokyny a předpisy.

## 12.1

### Kuličkové ložisko



#### Upozornění: Snížení životnosti v důsledku cizích materiálů.

Ložiska VF-vřetena jsou vybaveny trvanlivým tukovým mazáním. Jsou tedy bezúdržbové.

- ▶ Kulová ložiska nemažte.
- ▶ Do otvorů VF-ložiska nenanášejte tuky, oleje nebo čisticí prostředky.

## 12.2

### Denní čištění

Aby byla zajištěna bezpečná a přesná funkce VF-vřetene, musí být všechny dotykové plochy VF-vřetene, upínač pro VF-vřeteno, upínání nástroje a držáky nástroje čisté.



#### Upozornění: Snížení životnosti v důsledku cizích materiálů.

- ▶ Při čištění VF-vřetena nepoužívejte stlačený vzduch.
- ▶ Při čištění VF-vřetena nepoužívejte ultrazvuk.
- ▶ Při čištění VF-vřetena nepoužívejte paprsky páry.

Přitom může dojít k vniknutí nečistot do oblasti ložisek.

## 12.2.1

### Před počátkem práce

- Zkontrolujte, zda jsou všechny povrchy dobře vyčištěné a bez prachu, tuku, chladicí kapaliny, zbytků po obrábění a kovových částíček.
- Zkontrolujte, zda VF-vřeteno nevykazuje poškození.
- Pokud je VF-vřeteno vybaveno uzavíracím vzduchem, pak tento při čištění vždy zapněte.
- K čištění používejte pouze čistý, měkký hadřík nebo čistý, měkký štěteček.

## 12.2.2

### Při každé výměně nástroje

- Ujistěte se, že je čisté přijetí nástroje a stopka nástroje.
  - ↪ Případné nečistoty odstraňte.

## 12.2.3

### Při každé výměně upínacího prostředku

- Očistěte vnitřní kužel hřídele vřetena VF. Ve vnitřním kuželi nesmí být špony ani nečistoty.
- Vyčistěte nástrojový kužel.



➔ Po čištění naneste na kužel kleštinového upínacího pouzdra lehký tukový film.

✎ Používejte pouze tuk pro kleštiny ze servisní sady.

Tímto selepší kluznost a zvýší se upínací síla kleštinového upínacího pouzdra.

### 12.3 Při skladování

Pokud VF-vřeteno delší dobu nebudete používat:

- ➔ Před uložením a před zprovozněním vyčistěte pouze chladicí kanál pomocí stlačeného vzduchu.
- ➔ Odstraňte všechny zbytky chladicí kapaliny.
- ➔ VF-vřetena skladujte ve vodorovné poloze.
- ➔ VF-vřetena skladujte chráněné před vlhkostí, prachem a jiným vlivy okolí.
- ➔ Dodržujte níže uvedené podmínky skladování.

Teplota místa skladování	+10° C ... + 45° C
Relativní vlhkost vzduchu	< 50 %

### 12.4 Měsíční údržba

- ➔ Hřídel VF-vřetena otočte každé 4 týdny nejméně 10krát ručně.

### 12.5 Při delším skladování

- ➔ Hřídel VF-vřetena otočte každé 3 měsíce nejméně 10krát ručně.
- ➔ Poté uveďte VF-vřeteno s upnutým nástrojem na cca 10 minut do provozu.
  - ✎ Přitom počet otáček je na hodnotě 20 % max. přípustných otáček VF-vřetena. (Viz kapitola Uvedení do provozu [▶ 26])

### 12.6 Maximální doba odstávky

Maximální doba odstávky je 2 roky.

- ➔ Bezpodmínečně dbejte všech bodů uvedených v kapitole „Při delším skladování [▶ 33]“. Pouze takto zůstane funkce VF-vřetene zachována.

## 13

### Demontáž

Při demontáži VF-vřetena postupujte takto:

- ➔ Zcela odpojte přívod energie (proud).
- ➔ Zcela odpojte přívod médií (vzduch a kapaliny).
- ➔ Ujistěte se, zda je hřídel VF-vřetena absolutně v klidu.
- ➔ Odstraňte všechny přípojky VF-vřetena.
- ➔ Vypusťte chladicí kanál VF-vřetene.
- ➔ Vřeteno VF vymontujte ze stroje.

### 13.1



#### Likvidace a ochrana životního prostředí

Více než 90 % použitých materiálů VF-vřetena je recyklovatelných (hliník, ušlechtilá ocel, ocel, měď atd.)

**VF-vřeteno nemůže být likvidováno v normálním domácím odpadu.**

- ➔ Odstraňte všechny nerecyklovatelné materiály.
- ➔ VF-vřeteno nechte sešrotovat ve schváleném zařízení pro využití odpadů.
- ➔ Dodržujte všechny předpisy příslušných správních úřadů.
- ➔ Chladicí kapaliny neodvádějte do odpadních vod.
- ➔ Chladicí média likvidujte podle místních předpisů.

Pokud není možná demontáž VF-vřetena, zašlete VF-vřeteno do společnosti **Nakanishi Jaeger GmbH**. Vzniklé náklady za zásilku a poplatky zařízení pro využití odpadů společnost **Nakanishi Jaeger GmbH** nepřebírá.

## 14

## Servis &amp; opravy

**NEBEZPEČÍ: Úder elektrickým proudem.**

Úder elektrickým proudem může způsobit těžké popáleniny a životu nebezpečná poranění.

Odstraňte nebezpečné hrozby vznikající v důsledku elektrické energie (podrobnosti viz např. v předpisech VDE a místního dodavatele energie.)

► Před počátkem práce vypněte napájení proudem VF-vřetena.

**Upozornění: Poškození elektrostatickým výbojem.**

Nedotýkejte se součástek, které jsou ohrožené statickou elektřinou.

## 14.1

## Servisní partneři

Vřeteno smí otvírat a opravovat pouze certifikovaní servisní partneři. Při nerespektování zaniká každý nárok na záruční plnění a nárok na náhradu škody.

➔ Seznam partnerů viz níže uvedené webové stránky.

<https://www.nakanishi-jaeger.com/en/contact/service-partners>

## 14.2

**Provozní poruchy**

Na základě následujícího seznamu mohou být poruchy rychle přezkoumány a odstraněny.

**VF-vřeteno se neotáčí**

Příčina	Odstranění poruchy
Bez napájení proudem	<input type="checkbox"/> Zkontrolujte měnič kmitočtu (FU). <input type="checkbox"/> Zkontrolujte stroj. <input type="checkbox"/> Zkontrolujte všechny elektrické přípojky. <input type="checkbox"/> Zkontrolujte všechny vodiče v kabeláži motoru. <input type="checkbox"/> Stiskněte tlačítko Start/Reset.
Termické jistění se zapnulo	<input type="checkbox"/> Vyčkejte, až VF-vřeteno vychladne. <input type="checkbox"/> Zkontrolujte chybová hlášení u FU. Pokud se nerozsvítí žádné hlášení, spusťte FU. (viz také „Vřeteno se přehřívá [▶ 36]“)
FU se vypnul	<input type="checkbox"/> Proveďte chybové hlášení v manuálu měniče kmitočtu.
Vyvolání výměny nástroje	<input type="checkbox"/> Vypněte pneumatický systém pro výměnu nástroje.

**VF-vřeteno se přehřívá**

Příčina	Odstranění poruchy
Chlazení nestačí	<input type="checkbox"/> Zkontrolujte výkon chladicího zařízení. <input type="checkbox"/> Zkontrolujte stav naplnění vody chladicího zařízení. <input type="checkbox"/> Zkontrolujte přípojky a chladicí hadice. <input type="checkbox"/> Zkontrolujte chladicí okruh. <input type="checkbox"/> Zkontrolujte chybová hlášení chladicího zařízení.
Chybí fáze	<input type="checkbox"/> Zkontrolujte, zda žádný kabel v kabeláži motoru není přetržen.
Příliš silné obrábění	<input type="checkbox"/> Zkontrolujte směr otáčení VF-vřetena. <input type="checkbox"/> Zkontrolujte směr otáčení nástroje. <input type="checkbox"/> Zkontrolujte, zda není nástroj poškozen. <input type="checkbox"/> Zredukujte intenzitu zátěže obrábění.
Měnič kmitočtu je chybně nastaven	<input type="checkbox"/> Srovnajte hodnoty VF-vřetena s nastavenými hodnotami měniče kmitočtu.

### VF-vřeteno je hlučné

Příčina	Odstranění poruchy
Nevhodný nástroj	<input type="checkbox"/> Používejte pouze vyvážené nástroje. (Viz také kapitola „Nástroje pro HSC obrábění [▶ 31]“.) <input type="checkbox"/> Zkontrolujte, zda není nástroj poškozen. <input type="checkbox"/> Poškozený nástroj vyměňte.
VF-vřeteno není upnuto	<input type="checkbox"/> Používejte pouze držák vřetene z originálního příslušenství nebo držák vřetene, který je zhotovený dle tolerančních údajů společnosti <b>Nakanishi Jaeger GmbH</b> .
VF-vřeteno je sevřeno příliš silně	<input type="checkbox"/> Upínací šrouby držáku vřetena utáhněte pouze ručně. <input type="checkbox"/> Nepoužívejte žádné technické pomůcky k utahování VF-vřetena.
Poškození ložiska	<input type="checkbox"/> Kontaktujte servisní službu společnosti <b>Nakanishi Jaeger GmbH</b> .

### Žádná automatická výměna nástroje

Příčina	Odstranění poruchy
Znečištění	<input type="checkbox"/> Odstraňte veškerá znečištění mezi nástrojovým kuzelem a hřídelí VF-vřetena. (Dbejte všech bodů v kapitolách „Výměna nástroje [▶ 28]“ a „Údržba [▶ 32]“.)
Nedostatek tlaku	<input type="checkbox"/> Zkontrolujte přípojky stlačeného vzduchu. <input type="checkbox"/> Zkontrolujte hadice stlačeného vzduchu. <input type="checkbox"/> Zkontrolujte okruh pneumatiky. <input type="checkbox"/> Zkontrolujte nastavení stlačeného vzduchu pro výměnu nástroje. (Viz také kapitola „Hodnoty nastavení [▶ 25]“.)

### Snímač nepodává signál

Příčina	Odstranění poruchy
Žádné spojení se snímačem	<input type="checkbox"/> Zkontrolujte vodiče a přípojky.

**VF-vřeteno vibruje / osciluje**

Příčina	Odstranění poruchy
Nevhodný nástroj	<input type="checkbox"/> Používejte pouze vyvážené nástroje. (Viz také kapitola „Nástroje pro HSC obrábění [▶ 31]“.) <input type="checkbox"/> Zkontrolujte, zda je pro dané použití nástroj vhodný. <input type="checkbox"/> Zkontrolujte, zda není nástroj poškozen. <input type="checkbox"/> Poškozený nástroj vyměňte.
Znečištění	<input type="checkbox"/> Odstraňte veškerá znečištění mezi nástrojovým kuželem a hřídelí VF-vřetena. (Dbejte všech bodů v kapitolách „Výměna nástroje [▶ 28]“ a „Údržba [▶ 32]“.)
Měníč kmitočtu je chybně nastaven	<input type="checkbox"/> Srovnejte hodnoty VF-vřetene s nastavenými hodnotami měniče kmitočtu.
Příliš silné obrábění	<input type="checkbox"/> Zredukujte intenzitu zátěže obrábění.
Upevňovací šrouby jsou povoleno.	<input type="checkbox"/> Pevně utáhněte šrouby.
VF-vřeteno je poškozeno	<input type="checkbox"/> Kontaktujte servisní službu společnosti <b>Nakanishi Jaeger GmbH</b> .

Pokud není porucha odstraněna po kontrole všech bodů, kontaktujte příslušného servisního partnera.

- ➔ U servisního partnera si vyžádejte průvodku oprav.
- ➔ Zkontrolujte manuál stroje.
- ➔ Kontaktujte výrobce stroje.

**15**

Bezpečnostní pokyny dodané produktové dokumentace je nutné vzít na vědomí.

**Prohlášení o shodě**

Ve smyslu ES-směrnice pro stroje

**Nakanishi Jaeger GmbH**

SF-Elektromaschinenbau

Siemensstr. 8

D-61239 Ober-Mörlen

Tel. +49 (0) 60029123 -0

tímto prohlašuje, že následující produkt,

Produkt	Vysokofrekvenční vřeteno
Typ	ZS62-D360.53 S5AM
Sériové č.	Viz poslední strana manuálu

pokud je to rozsahem dodávky možné, odpovídá základním požadavkům směrnice pro stroje 2006/42/EG.

Odstavce směrnice pro stroje, které byly použity: 1.1.1; 1.1.2; 1.1.5; 1.3.2; 1.3.4; 1.5.1; 1.5.2; 1.5.4; 1.5.5; 1.5.6; 1.5.8; 1.5.9; 1.6.4; 1.6.5; 1.7.1; 1.7.1.1; 1.7.2; 1.7.3; 1.7.4;

Neúplné stroje ve svém sériovém provedení odpovídají dále všem ustanovením směrnice:

Aplikované harmonizované normy:	DIN EN ISO 12100 Bezpečnost strojů
---------------------------------	---------------------------------------

Neúplný stroj může být zprovozněn pouze v případě, že bylo zjištěno, že stroj v němž je zabudován, odpovídá ustanovením pro stroje 2006/42/EG, popř. jiným použitým předpisům.

My, Nakanishi Jaeger GmbH, se zavazujeme na požádání zprostředkovat pro neúplný stroj speciální dokumentaci jednotlivých státních institucí.

Speciální technické dokumenty ke stroji dle dodatku VII část B byly zhotoveny.

Osoba, která je zplnomocněná k sestavení dokumentů dle dodatku VII část B:

**Nakanishi Jaeger GmbH**

Ober-Mörlen, 01.09.2023



### Nakanishi Jaeger YouTube channel

Naskenujte tento kód QR pomocí libovolného skeneru kódů QR.



### Nakanishi Jaeger GmbH

Siemensstraße 8  
61239 Ober-Mörlen  
GERMANY

☎ +49 (0)6002-9123-0

✉ sales@nakanishi-jaeger.com

[www.nakanishi-jaeger.com](http://www.nakanishi-jaeger.com)

#### Sériové číslo



Typ **ZS62-D360.53 S5AM**

Položka č. **13303036-01**

Revize 02 Datum 01.09.2023

Sprache CS

