



ZS62-D360.53 S5AM

Пневматическая система зажима цанги

номера позиций **13303036-01**

ВЧ-шпиндель для высокоскоростного фрезерования, шлифования, сверления, гравирования

Подшипник

Гибридный шарикоподшипник (шт.)	3
Несменяемая консистентная смазка	не нуждается в техобслуживании

Двигатель

Технология двигателя	3-фазный синхронный привод (бесщеточный и бессенсорный)
Частота	1.000 Гц
Число полюсов двигателя (пары)	1
Номинальная частота вращения	60.000 об/мин
Значение ускорения/торможения в секунду	10 000 об/мин (другие значения по согласованию)

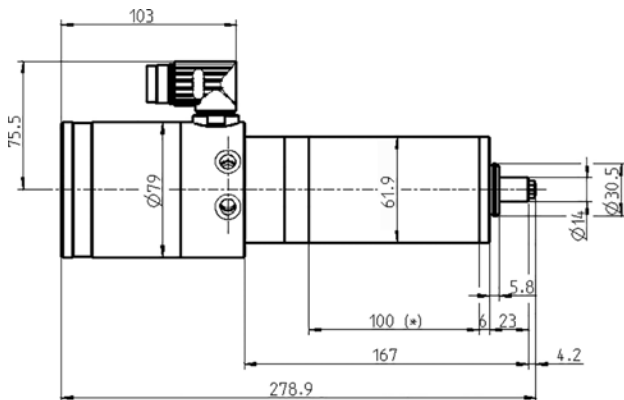
Значения производительности

Жидкостное охлаждение

	P _{макс./5с}	S6-60%	S1-100%	
Номинальная мощность	2,9	2,1	1,8	[кВт]
Крутящий момент	0,49	0,38	0,31	[нм]
Напряжение	178	174	174	[В]
Ток	14,7	12	10,5	[А]

ZS62-D360.53 S5AM

Пневматическая система зажима цанги
номера позиций **13303036-01**



Размеры

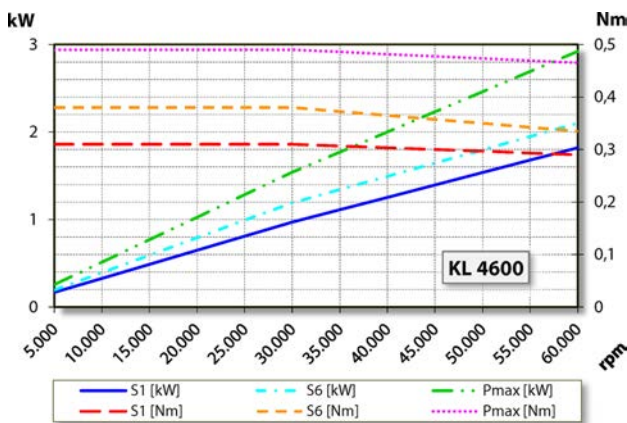


Диаграмма производительности

Жидкостное охлаждение

Определение производительности осуществлялось на собственном испытательном стенде.

Характеристики

Датчик частоты вращения	Магниторезистор (TTL) Количество сигналов = 6
Защита двигателя	Pt1000
Корпус	Высококачественная сталь
Диаметр корпуса	61,9 мм
Охлаждение	Жидкостное охлаждение
Температура рабочей среды	+ 10° C ... + 45° C
Избыточное давление воздуха внутри шпинделя	
Тип защиты (при избыточном давлении)	IP54
Воздушный обдув посадочного конуса шпинделя во время смены инструмента	
Защита от электростатического разряда	
Смена инструмента	Пневматическая система зажима цанги
Тип цанги	8/5°
Диапазон зажима до	6 мм (1/4")
По часовой стрелке	
Разъем	9-пол. металл
Вес	~ 4 кг
Радиальное биение внутреннего конуса	< 1 мкм