



## ZS62-D360.53 S5AM

### Cambio diretto pneumatico

Articolo **13303036-01**

Mandrino HF per frese ad alta velocità, per rettifica, foratura, incisione

### Cuscinetti

Cuscinetti ibridi a sfere (pezzo)	3
Lubrificazione a vita	non manutentivo

### Motore

Tecnologia del motore	Azionamento sincrono a 3 fasi (senza spazzole né sensori)
Frequenza	1.000 HZ
Numero poli motore (coppie)	1
Regime di rotazione no- minale	60.000 giri/min
Valore di accelerazione/ decelerazione Al secondo	10 000 giri/min (altri valori su richiesta)

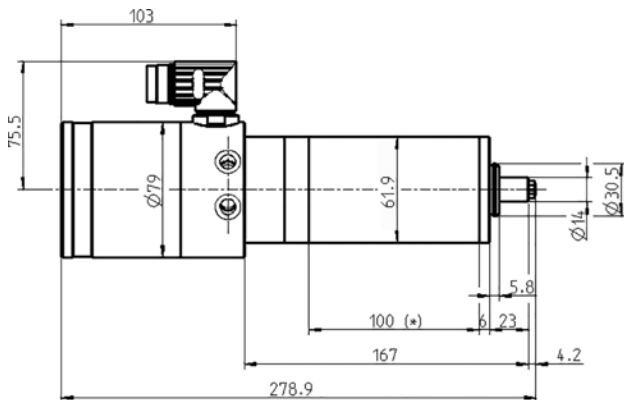
### Valori di potenza

Raffreddato a liquid

	Pmax./5s	S6-60%	S1-100%	
Potenza nominale	2,9	2,1	1,8	[kW]
Coppia	0,49	0,38	0,31	[Nm]
Tensione	178	174	174	[V]
Corrente	14,7	12	10,5	[A]

## ZS62-D360.53 S5AM

Cambio diretto pneumatico  
Articolo **13303036-01**



Misurazione

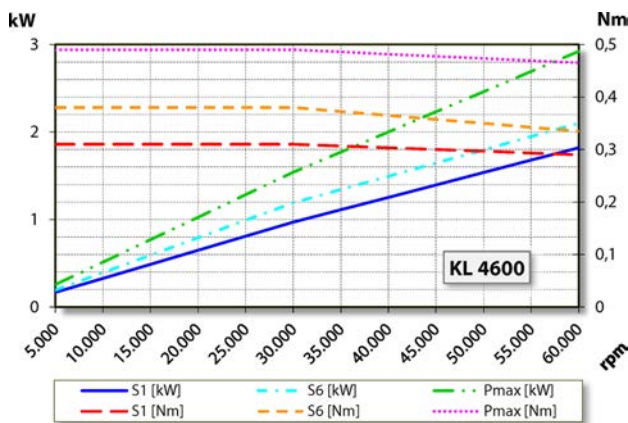


Diagramma di potenza

Raffreddato a liquid

La potenza è stata determinata su un banco prova motori proprio.

## Caratteristiche

Trasmettitore numero di giri	Magnetoresistore (TTL) Numero segnali = 6
Salvamotore	Pt1000
Carcassa	Acciaio inox
Diametro della carcassa	61,9 mm
Raffreddamento	raffreddato a liquido
Temperatura ambiente di funzionamento	+ 10° C ... + 45° C
Barriera pneumatica	
Grado di protezione (barriera pneumatica inserita)	IP54
Aria di soffiaggio tramite pinza di serraggio al cambio dell'utensile	
Protezione ESD	
Cambio utensile	Cambio diretto pneumatico
Tipo pinza di serraggio	8/5°
Campo di serraggio max.	6 mm (1/4")
Corsa destra	
Connettore	a 9 poli in metallo
Peso	~ 4 kg
Concentricità cono interno	< 1 μ