



## ZS62-D360.53 S5AM

### Pneumatická přímá výměna

Položka č. **13303036-01**

Vysokofrekvenční vřeteno pro vysokorychlostní frézování, broušení, vrtání a rytí (gravírování)

#### Ložisko

Hybridní kuličkové ložisko (ks)	3
Životnost tukového mazání	bezúdržbový

#### Motoru

Technologie motoru	3-fázový synchronní pohon (bez kartáčů a čidel)
Frekvence	1.000 HZ
Počet pólů motoru (páry)	1
Jmenovité otáčky	60.000 rpm
Hodnota zrychlení/brzdění Za sekundu	10 000 rpm (ostatní hodnoty po domluvě)

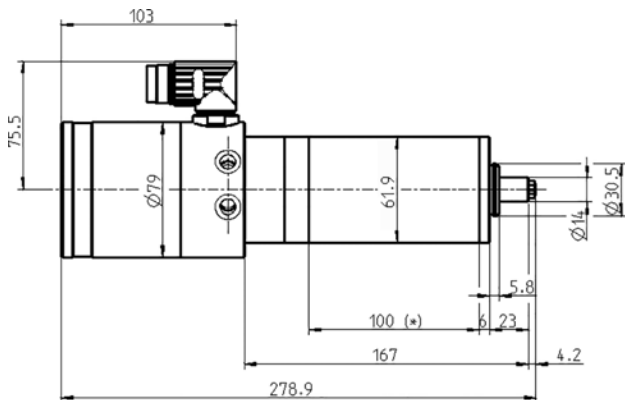
#### Hodnoty výkonu

Chlazení kapalinou

	Pmax./5s	S6-60%	S1-100%	
Jmenovitý výkon	2,9	2,1	1,8	[kW]
Točivý moment	0,49	0,38	0,31	[Nm]
Napětí	178	174	174	[V]
Proud	14,7	12	10,5	[A]

## ZS62-D360.53 S5AM

Pneumatická přímá výměna  
Položka č. 13303036-01



Rozměr

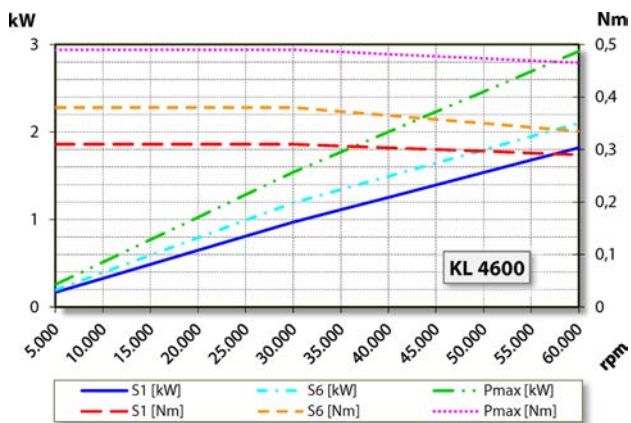


Diagram výkonu

Chlazení kapalinou

Měření výkonu se provádí na firemním stanovišti k měření motorů.

## Znaky

Otáčkoměr	Magnetorezistor (TTL) počet signálů = 6
Ochrana motoru	Pt1000
Plášť	Ušlechtilá ocel
Průměr tělesa	61,9 mm
Chlazení	Chlazení kapalinou
Provozní teplota prostředí	+ 10° C ... + 45° C
Blokovací vzduch	
Druh ochrany (blokovací vzduch připojen)	IP54
Ofukující vzduch přes kleštinu při výměně nástroje	
ESD ochrana	
Výměna nástroje	Pneumatická přímá výměna
Typ kleštiny	8/5°
Rozsah upínání do	6 mm (1/4")
Ve směru hodinových ručiček	
Konektor zařízení	9-pól. kov
Hmotnost	~ 4 kg
Kruhový pohyb vnitřního kužele	< 1 μ