



ZS33-M060.51 K2S15

Changement d'outil manuel

Numéro de article **13201039**

Broche haute fréquence pour fraisage à grande vitesse, meulage, perçage, gravure

Paliers

Roulements à billes hybride (pièce)	2 (avant)
Roulements à billes en acier (pièce)	1 (arrière)
Graissage à vie	sans entretien

Moteur

Technologie de moteur	Entraînement synchrone triphasé (sans balais et sans capteurs)
Fréquence	1.000 Hz
Nombre de pôles moteur (paire)	1
Vitesse de rotation nominale	60.000 tr/min
Accélération/freinage Par seconde	10 000 tr/min (autres valeurs après accord)

Valeurs de puissance

Refroidissement du support de broche

	Pmax./5s	S6-60%	S1-100%	
Puissance nominale	0,91	0,76	0,71	[kW]
Couple	0,149	0,126	0,119	[Nm]
Tension	51	52	48	[V]
Courant	15	13,1	12,5	[A]

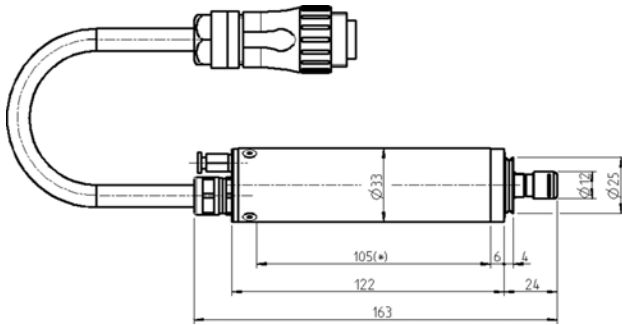
Valeurs de puissance

Non refroidi

	Pmax./5s	S6-60%	S1-100%	
Puissance nominale	0,65	0,52	0,38	[kW]
Couple	0,108	0,085	0,068	[Nm]
Tension	45	42	40	[V]
Courant	11,9	9,6	7,6	[A]

ZS33-M060.51 K2S15

Changement d'outil manuel
Numéro de article **13201039**



Dimensions

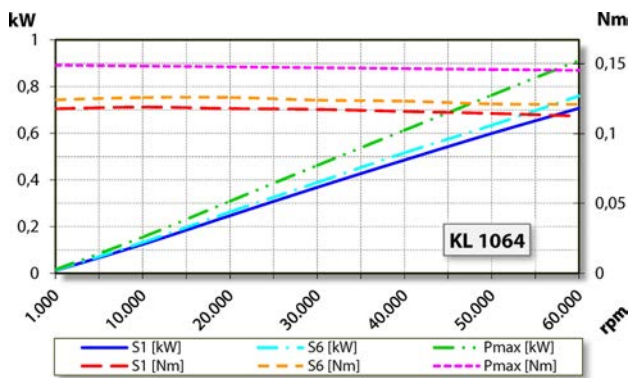


Diagramme de la courbe de puissance
Refroidissement du support de broche

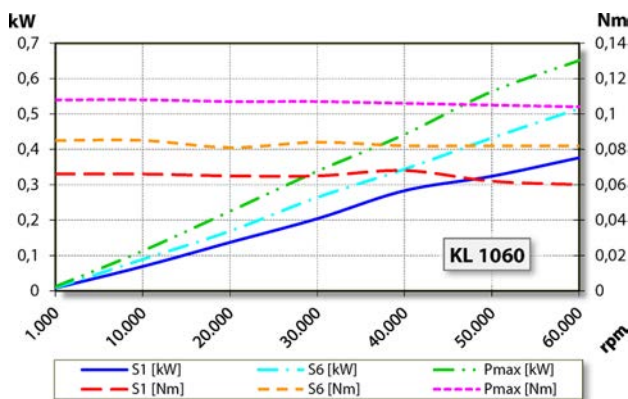


Diagramme de la courbe de puissance
Non refroidi

Puissance déterminée sur un banc d'essai moteur appartenant à l'entreprise.

Caractéristiques

Protection du moteur	PTC 100 °C
Carter	Aluminium
Diamètre du boîtier	33 mm
Refroidissement	Non refroidi
Dissipation de la chaleur	Par le support de broche
Température du carter	< + 45° C
Température ambiante de service	+10 °C ... +45 °C
Air de retenue	
Type de protection (air d'arrêt enclenché)	IP54
Changement d'outil	Changement d'outil manuel
Type de pince de serrage	ER 8
	Accessoires en option
Plage de serrage jusqu'à	5 mm (13/64")
Marche à droite	
Connecteur	7 pôles (amphenol C16-1) Longueur de câble 2 m
Poids	~ 0,62 kg
Planéité cône intérieur	< 1 µ