



Chopper 6500 HSK

Пневматическая смена конуса

номера позиций **11507001-01**

ВЧ-шпиндель для высокоскоростного фрезерования, шлифования, сверления, гравирования

Подшипник

Гибридный шарикоподшипник (шт.)	4
Несменяемая консистентная смазка	не нуждается в техобслуживании

Двигатель

Технология двигателя	3-фазный асинхронный привод (бесщеточный и бессенсорный)
Частота	800 Гц
Число полюсов двигателя (пары)	2
Номинальная частота вращения	24.000 об/мин
Значение ускорения/торможения в секунду	10 000 об/мин (другие значения по согласованию)

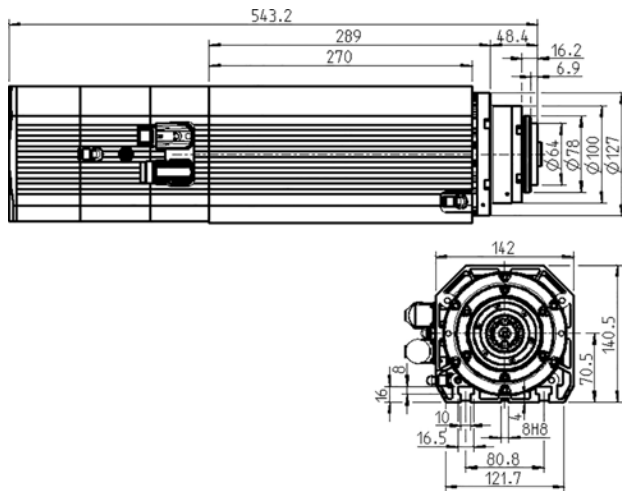
Значения производительности

Охлаждение вентилятором

	P _{макс./5с}	S6-60%	S1-100%	
Номинальная мощность	10,5	8	6,5	[кВт]
Крутящий момент	9,6	8,3	6,6	[нм]
Напряжение	363	347	330	[В]
Ток	22	20	13	[А]

Chopper 6500 HSK

Пневматическая смена конуса
номера позиций **11507001-01**



Размеры

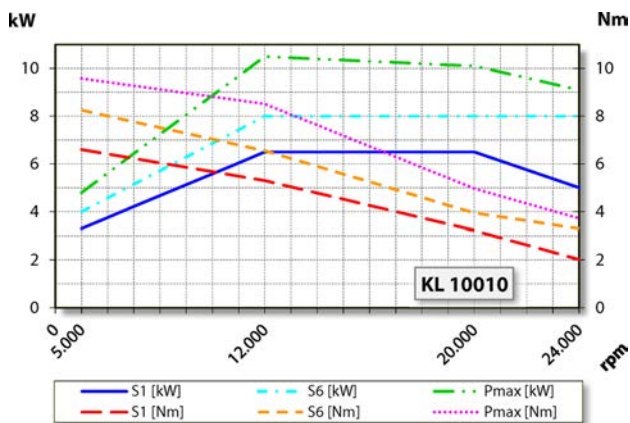


Диаграмма производительности

Охлаждение вентилятором

Определение производительности осуществлялось на собственном испытательном стенде.

Характеристики

Датчик частоты вращения	Магниторезистор (TTL) Количество сигналов = 6
Защита двигателя	PTC 130° C
Корпус	Алюминий
Диаметр корпуса	142 мм
T-образные канавки	DIN 650-10
Интегрированный в корпус крепежный кронштейн	
Охлаждение	Воздушное (1 электрических вентилятора)
Отвод тепла	Через корпус
Температура корпуса	< + 75° C
Температура рабочей среды	+ 10° C ... + 45° C
Избыточное давление воздуха внутри шпинделя	
Тип защиты (при избыточном давлении)	IP54
Очистка конуса	
Смена инструмента	Пневматическая смена конуса
Крепление инструмента	HSK-E 50 + HSK-F 63
Контроль инструментального конуса	индукционный
2 позиции	зажато, разгружено
Диапазон зажима до	20 мм
Вращение по часовой стрелке и против часовой стрелки	
Разъем	9-пол. (SpeedTEC) (фазы двигателя) 12-пол. (датчики)
Вес	~ 27 кг
Радиальное биение внутреннего конуса	< 2 мкм
Осевое биение	< 2 мкм