



Chopper 3300 HSK S5A

Pneumatischer Kegelwechsel

Artikel-Nr. **11505003**

SF-Spindel für Hochgeschwindigkeitsfräsen, -schleifen, -bohren, -gravieren

Lager

Stahlkugellager (Stück)	3
Lebensdauer-Fettschmierung	wartungsfrei

Motor

Motortechnologie	3-phasiger Asynchronantrieb (bürsten- und sensorlos)
Beschleunigungs- / Bremswert Pro Sekunde	10.000 min ⁻¹ (andere Werte nach Rücksprache)
Frequenz	500 HZ
Motorpolzahl (Paare)	1
Nenn Drehzahl	30.000 rpm

Leistungswerte

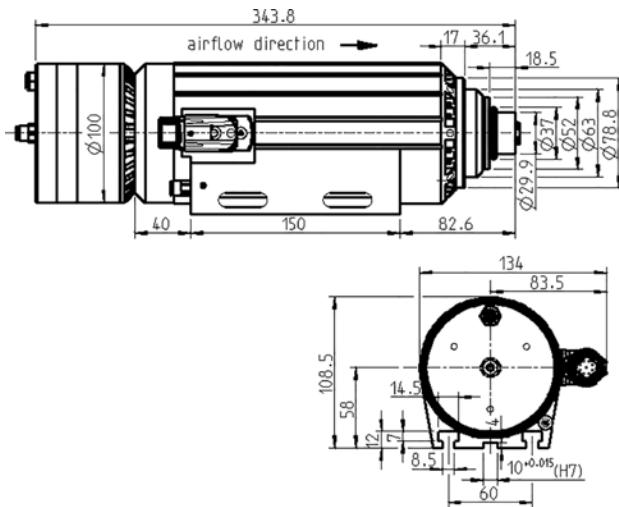
Lüftergekühlt

	Pmax./5s	S6-60%	S1-100%	
Nennleistung	7,5	4,5	3,3	[kW]
Drehmoment	2,9	1,5	1,1	[Nm]
Spannung	380	380	380	[V]
Strom	19	9,1	6,8	[A]

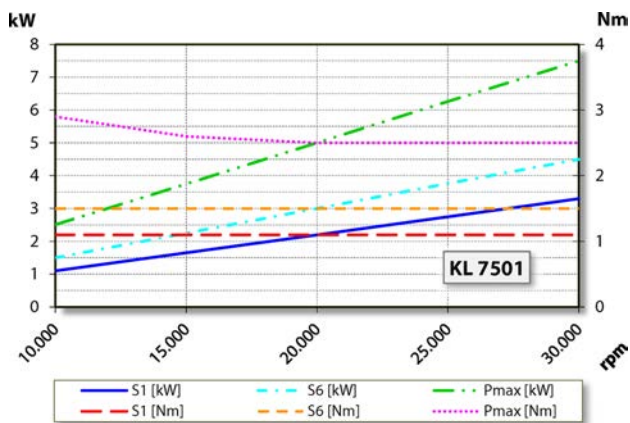
Chopper 3300 HSK S5A

Pneumatischer Kegelwechsel

Artikel-Nr. **11505003**



Abmessungen



Leistungsdiagramm

Lüftergekühlt

Die Leistungsermittlung erfolgte auf hauseigenem Motorenprüfstand.

Merkmale

Motorschutz	PTC 130° C
Gehäuse	Aluminium
Gehäusedurchmesser	100 mm
T-Nuten	DIN 650-8
Spindelträger integriert	
Kühlung	Lüftergekühlt (Lüfterrad auf Welle)
Wärmeableitung	Über das Gehäuse
Gehäusetemperatur	< + 55° C
Betriebsumgebungstemperatur	+ 10° C ... + 45° C
Sperrluft	
Schutzart (Sperrluft eingeschaltet)	IP54
Kegelreinigung	
ESD Schutz	
Werkzeugwechsel	Pneumatischer Kegelwechsel
Werkzeugaufnahme	HSK-E 32
Spannbereich bis	13 mm
Rechtslauf	
Gerätestecker	9-pol (SpeedTEC)
Gewicht	~ 9,4 kg
Rundlauf Innenkegel	< 2 µ
Planlauf	< 2 µ