



## Chopper 3300 HSK S5A

Pneumatická výměna kužele

Položka č. **11505003**

Vysokofrekvenční vřeteno pro vysokorychlostní frézování, broušení, vrtání a rytí (gravírování)

### Ložisko

Ocelové kuličkové ložisko (ks)	3
Životnost tukového mazání	bezúdržbový

### Motoru

Technologie motoru	3-fázový asynchronní pohon (bez kartáčů a čidel)
Hodnota zrychlení/brzdění Za sekundu	10.000 min <sup>-1</sup> (ostatní hodnoty po domluvě)
Frekvence	500 HZ
Počet pólů motoru (páry)	1
Jmenovité otáčky	30.000 rpm

### Hodnoty výkonu

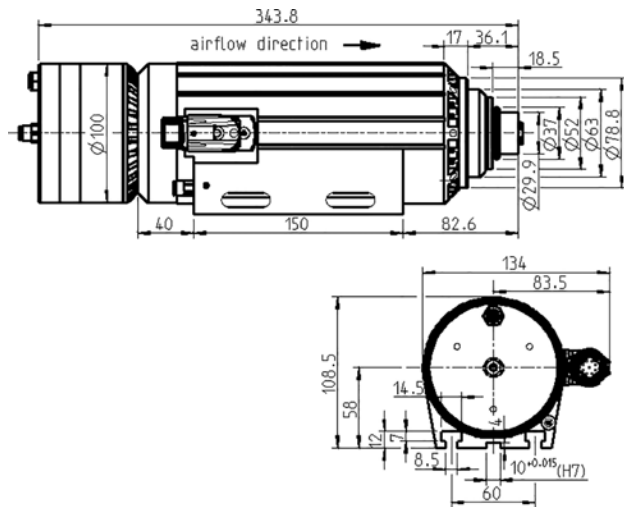
Chlazení ventilátorem

	Pmax./5s	S6-60%	S1-100%	
Jmenovitý výkon	7,5	4,5	3,3	[kW]
Točivý moment	2,9	1,5	1,1	[Nm]
Napětí	380	380	380	[V]
Proud	19	9,1	6,8	[A]

## Chopper 3300 HSK S5A

Pneumatická výměna kužele

Položka č. 11505003



Rozměr

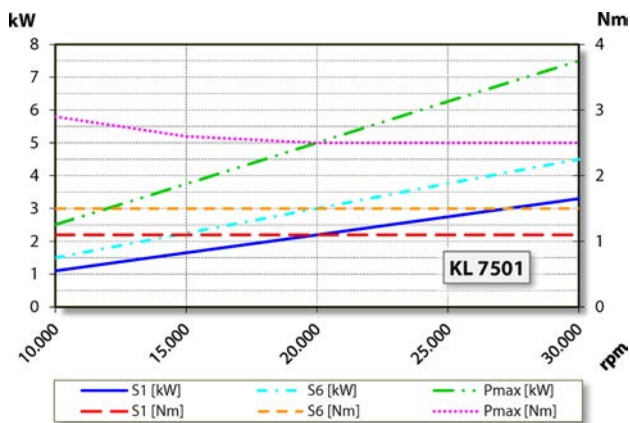


Diagram výkonu  
Chlazení ventilátorem

Měření výkonu se provádí na firemním stanovišti k měření motorů.

## Znaky

Ochrana motoru	PTC 130° C
Plášť	Hliník
Průměr tělesa	100 mm
Drážky T	DIN 650-8
Držák vřetene integrovaný	
Chlazení	Chlazení ventilátorem (kolo ventilátoru na hřídeli)
Odvod tepla	Přes plášť
Teplota pouzdra	< + 55° C
Provozní teplota prostředí	+ 10° C ... + 45° C
Blokovací vzduch	
Druh ochrany (blokovací vzduch připojen)	IP54
Čištění kužele	
ESD ochrana	
Výměna nástroje	Pneumatická výměna kužele
Přijetí nástroje	HSK-E 32
Rozsah upínání do	13 mm
Ve směru hodinových ručiček	
Konektor zařízení	9-pól. (SpeedTEC)
Hmotnost	~ 9,4 kg
Kruhový pohyb vnitřního kužele	< 2 μ
Rovinné otáčení	< 2 μ