



## Chopper 3300 HSK S5

### Пневматическая смена конуса

номера позиций **11505002**

ВЧ-шпиндель для высокоскоростного фрезерования, шлифования, сверления, гравирования

#### Подшипник

Стальной шарикоподшипник (шт.)	3
Несменяемая консистентная смазка	не нуждается в техобслуживании

#### Двигатель

Технология двигателя	3-фазный асинхронный привод (бесщеточный и бессенсорный)
Значение ускорения/торможения в секунду	10 000 мин <sup>-1</sup> (другие значения по согласованию)
Частота	500 Гц
Число полюсов двигателя (пары)	1
Номинальная частота вращения	30.000 об/мин

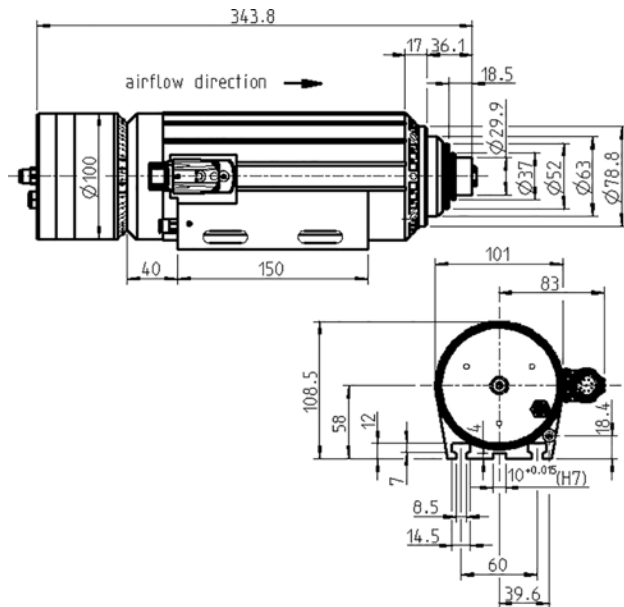
#### Значения производительности

##### Охлаждение вентилятором

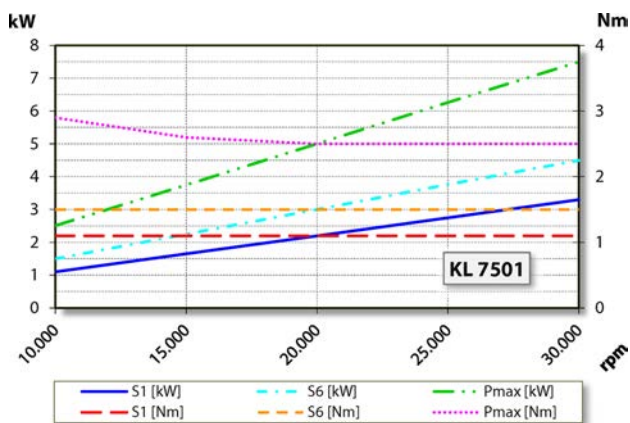
	P <sub>макс./5с</sub>	S6-60%	S1-100%	
Номинальная мощность	7,5	4,5	3,3	[кВт]
Крутящий момент	2,9	1,5	1,1	[нм]
Напряжение	380	380	380	[В]
Ток	19	9,1	6,8	[А]

## Chopper 3300 HSK S5

Пневматическая смена конуса  
номера позиций **11505002**



Размеры



### Диаграмма производительности

Охлаждение вентилятором

Определение производительности осуществлялось на собственном испытательном стенде.

## Характеристики

Защита двигателя	PTC 130° C
Корпус	Алюминий
Диаметр корпуса	100 мм
Т-образные канавки	DIN 650-8
Интегрированный в корпус крепежный кронштейн	
Охлаждение	Воздушное (крыльчатка на валу)
Отвод тепла	Через корпус
Температура корпуса	< + 55° C
Температура рабочей среды	+ 10° C ... + 45° C
Избыточное давление воздуха внутри шпинделя	
Тип защиты (при избыточном давлении)	IP54
Очистка конуса	
Смена инструмента	Пневматическая смена конуса
Крепление инструмента	HSK-E 32
Диапазон зажима до	13 мм
По часовой стрелке	
Разъем	9-пол. (SpeedTEC)
Вес	~ 9,4 кг
Радиальное биение внутреннего конуса	< 2 мкм
Осевое биение	< 2 мкм