



## Chopper 5000 HSK S5

### Pneumatyczna zmiana stożka

Numer artykułu **11505001**

Wrzeciono wysokoobrotowe do frezowania z dużą szybkością skrawania, szlifowania, wiercenia, grawerowania

### Łożysko

Stalowe łożysko kulkowe (sztuk)	3
Trwałość-smarowanie smarem stałym	bezobsługowy

### Silnik

Technika silnikowa	3-fazowy napęd asynchroniczny (bezsztotkowy i bezczujnikowy)
Częstotliwość	500 Hz
Liczba biegunów silnika (pary)	1
Znamionowa prędkość obrotowa	30.000 rpm
Wartość przyspieszenia/hamowania Na sekundę	10 000 rpm (inne wartości po uzgodnieniu)

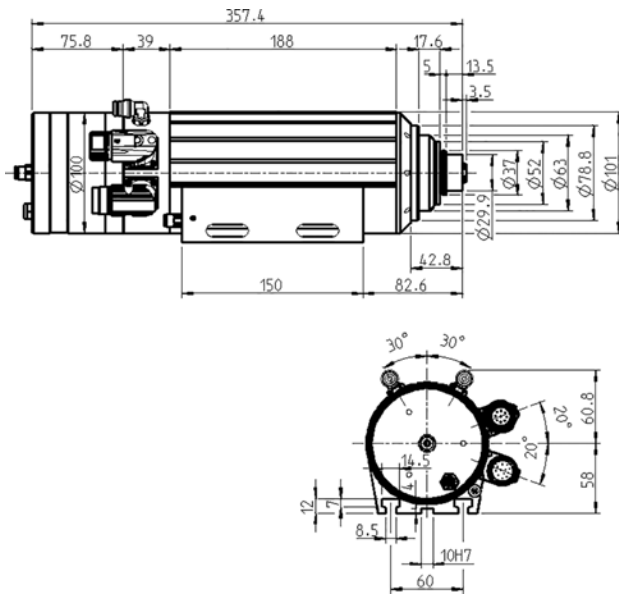
### Wartości mocy

#### Chłodzony cieczą

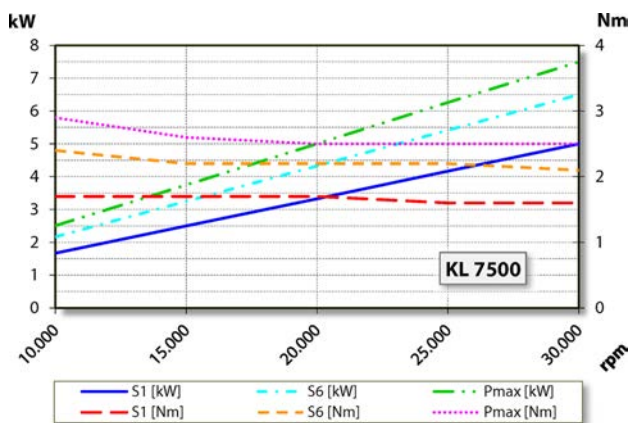
	Pmaks./5s	S6-60%	S1-100%	
Moc znamionowa	7,5	6,5	5	[kW]
Moment obrotowy	2,9	2,4	1,7	[Nm]
Napięcie	380	380	380	[V]
Prąd	19	14,5	10,3	[A]

## Chopper 5000 HSK S5

Pneumatyczna zmiana stożka  
Numer artykułu 11505001



Wymiary



Wykres mocy  
Chłodzony cieczą

Określenie mocy odbyło się na własnym stanowisku do badania silników.

## Cechy

Czujnik prędkości obrotowej	Magnetorezystor (TTL) liczba sygnałów = 6
Zabezpieczenie silnika	PTC 130°C
Obudowa	Aluminium
Średnica obudowy	100 mm
Rowki teowe	DIN 650-8
Uchwyt wrzeciona zintegrowany	
Chłodzenie	Chłodzony cieczą
Temperatura robocza otoczenia	Od +10°C do +45°C
Powietrze uszczelniające	
Stopień ochrony (powietrze uszczelniające włączone)	IP54
Czyszczenie stożka	
Zmiana narzędzia	Pneumatyczna zmiana stożka
Uchwyt narzędzia	HSK-E 32
Kontrola stożka narzędzia	indukcyjny
1 pozycja	zamocowane
Zakres mocowania do	13 mm
Kierunek obrotów zgodnie z ruchem wskazówek zegara i kierunek obrotów w lewo	
	9-biegunowy (SpeedTEC) (fazy silnika)
Wtyk urządzenia	12-biegunowy (czujniki)
Ciężar	~ 9,4 kg
Ruch kołowy – stożek wewnętrzny	< 2 μ
Ruch w płaszczyźnie	< 2 μ