



Chopper 1500-F HSK S5A

Pneumatyczna zmiana stożka

Numer artykułu **11503008**

Wrzeczono wysokoobrotowe do frezowania z dużą szybkością skrawania, szlifowania, wiercenia, grawerowania

Łożysko

Stalowe łożysko kulkowe (sztuk)	2
Trwałość-smarowanie smarem stałym	bezobsługowy

Silnik

Technika silnikowa	3-fazowy napęd asynchroniczny (bezsztuczkiowy i bezczujnikowy)
Częstotliwość	500 Hz
Liczba biegunów silnika (pary)	1
Znamionowa prędkość obrotowa	30.000 rpm
Wartość przyspieszenia/hamowania Na sekundę	10 000 rpm (inne wartości po uzgodnieniu)

Wartości mocy

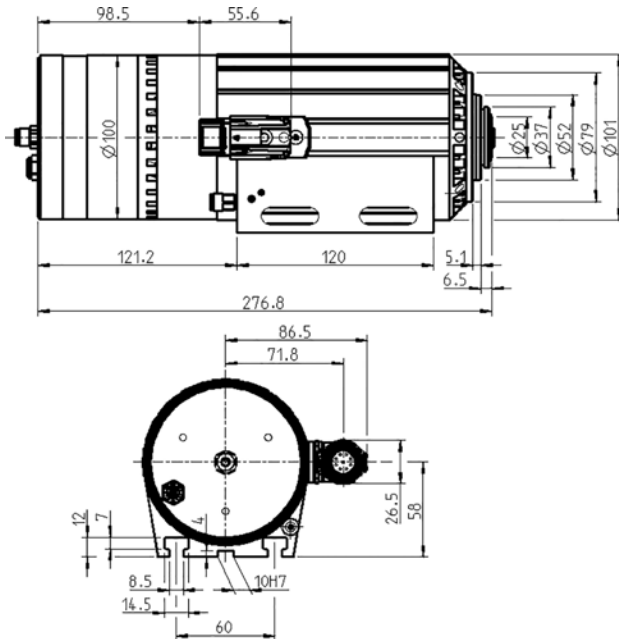
Chłodzony wentylatorem

	Pmaks./5s	S6-60%	S1-100%	
Moc znamionowa	3,5	1,9	1,5	[kW]
Moment obrotowy	1,24	0,68	0,682	[Nm]
Napięcie	200	200	200	[V]
Prąd	14	7	7	[A]

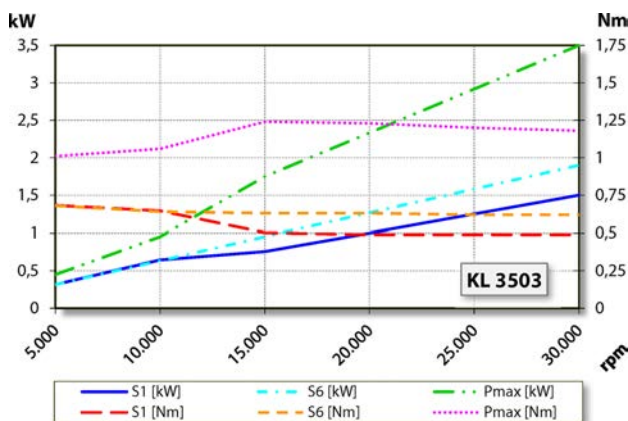
Chopper 1500-F HSK S5A

Pneumatyczna zmiana stożka

Numer artykułu 11503008



Wymiary



Wykres mocy

Chłodzony wentylatorem

Określenie mocy odbyło się na własnym stanowisku do badania silników.

Cechy

Zabezpieczenie silnika	PTC 130°C
Obudowa	Aluminium
Średnica obudowy	100 mm
Rowki teowe	DIN 650-8
Uchwyt wrzeciona zintegrowany	
Chłodzenie	Chłodzenie wentylatorowe (3 wentylatory elektryczne)
Poziom emitowanego hałasu	< 65 dB(A)
Odprowadzanie ciepła	Za pomocą obudowy
Temperatura obudowy	< + 55° C
Temperatura robocza otoczenia	Od +10°C do +45°C
Powietrze uszczelniające	
Stopień ochrony (powietrze uszczelniające włączone)	IP54
Czyszczenie stożka	
Zabezpieczenie przed wyładowaniami elektrostatycznymi	
Zmiana narzędzia	Pneumatyczna zmiana stożka
Uchwyt narzędzia	HSK-E 25
Zakres mocowania do	10 mm
Kierunek obrotów zgodnie z ruchem wskazówek zegara i kierunek obrotów w lewo	
Wtyk urządzenia	9-biegunowy (SpeedTEC)
Ciężar	~ 7 kg
Ruch kołowy – stożek wewnętrzny	< 2 μ
Ruch w płaszczyźnie	< 2 μ