



Chopper 1500-F HSK S5A

공압에 의한 테이퍼 교환 방식

항목 번호 11503008

고주파 스피들 - 고속 밀링, 연삭, 홀가공 및 조각용

베어링

스틸 볼 베어링(개)	2
영구적 윤활 방식	사용자 유지보수 불필요

모터

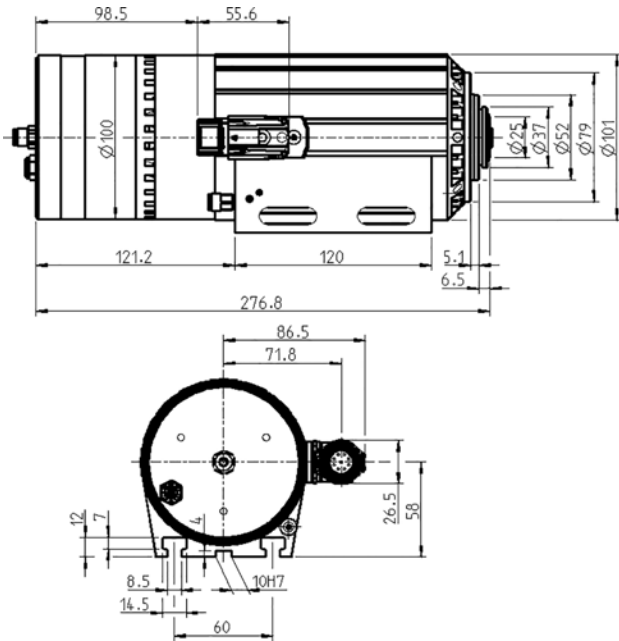
모터 기술	3상 비동기식 드라이브 (브러시 및 센서 없음)
주파수	500 HZ
모터극 수	1
정격 회전속도	30.000 rpm
가속값/제동값 초당	10 000 rpm (협약에 따라 다른 값)

성능값 팬 냉각식

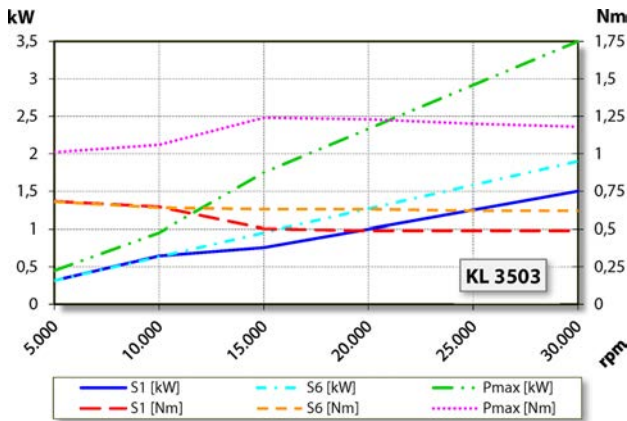
	Pmax./5s	S6-60%	S1-100%	
정격 출력	3,5	1,9	1,5	[kW]
토크	1,24	0,68	0,682	[Nm]
전압	200	200	200	[V]
전류	14	7	7	[A]

Chopper 1500-F HSK S5A

공압에 의한 테이퍼 교환 방식
항목 번호 11503008



치수



성능 다이어그램
팬 냉각식

제조사 자체 테스트를 통하여 출력을 측정된 결과치입니다.

특징

모터 보호	PTC 130° C
하우징	알루미늄
하우징 직경	100 mm
T 슬롯	DIN 650-8
통합 스피들 홀더	
냉각 장치	팬 냉각식 (전기식 팬 3개)
공기 전파음 배출	< 65 dB(A)
열 전도	하우징 사용
하우징 온도	< + 55° C
작동 온도	+ 10° C ... + 45° C
실링에어	
보호 방법 (실링에어 가동)	IP54
테이퍼 세정	
ESD 보호	
툴 교환	공압에 의한 테이퍼 교환 방식
툴 홀더	HSK-E 25
클램핑 범위 (최대)	10 mm
시계 방향 및 시계 반대 방향	
커플러 플러그	9핀(SpeedTEC)
무게	~ 7 kg
테이퍼 내부 런-아웃	< 2 μ
축방향 런-아웃	< 2 μ