

Chopper 2300-40 HSK

气动换锥

产品编号 11503004

用于高速铣削、磨削、钻孔、雕刻的电主轴

轴承

| | |
|-----------|-----|
| 混合球轴承 (个) | 2 |
| 永久油脂润滑 | 免维护 |

电机

| | |
|---------------|-----------------------------|
| 电机技术 | 三相异步驱动装置 (无刷、无传感器) |
| 频率 | 667 HZ |
| 电机极数 (成对) | 1 |
| 额定转速 | 40.000 rpm |
| 加速/制动参数 每秒 | 10 000 rpm (按照咨询执行的其他参数) |

功率值

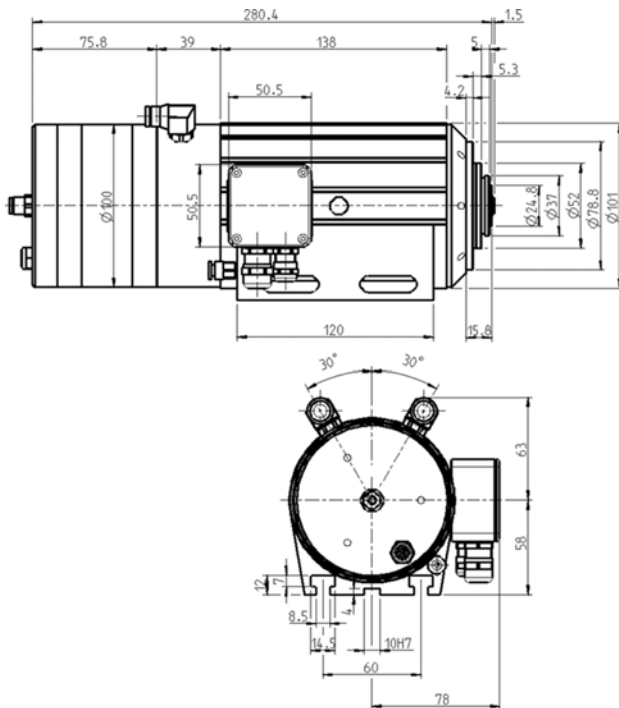
液体冷却

| | Pmax./5s | S6-60% | S1-100% | |
|--------|----------|--------|---------|------|
| 额定输出功率 | 3,5 | 2,6 | 2,3 | [kW] |
| 扭矩 | 1,24 | 0,96 | 0,82 | [Nm] |
| 电压 | 200 | 200 | 200 | [V] |
| 电流 | 14 | 10 | 9,5 | [A] |

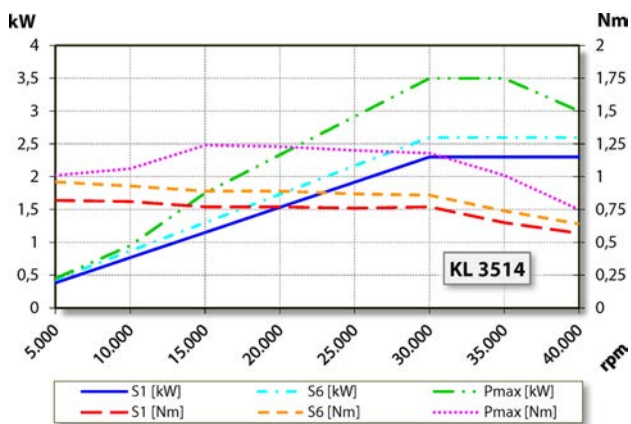
Chopper 2300-40 HSK

气动换锥

产品编号 11503004



尺寸



功率图

液体冷却

功率测定完成于公司内部的电机试验台。

特征

| | |
|-------------------|-----------------------|
| 转速表 | 磁敏电阻 (TTL) 信号数 = 6 |
| 电机保护 | PTC 130° C |
| 外壳 | 铝 |
| 外壳直径 | 100 mm |
| T型槽 | DIN 650-8 |
| 集成有电主轴托架 | |
| 冷却 | 液体冷却 |
| 工作环境温度 | + 10° C ~ + 45° C |
| 空气轴封 | |
| 防护等级 (已打开密封空气) | IP54 |
| 锥体清洗 | |
| 刀具更换 | 气动换锥 |
| 刀架 | HSK-E 25 |
| 刀具锥度监控 | 感应 |
| 1 位置 | 夹紧 |
| 夹紧范围最大为 | 10 mm |
| 右转和左转 | |
| 连接 | 电缆 长度 3 m |
| 重量 | ~ 7 kg |
| 内部锥体径跳 | < 2 μ |
| 轴向跳动 | < 2 μ |