



Chopper 1500 K S5A

Pnömatik koni değişimi

Eşya numarası **11403004**

Yüksek hızlı frezeleme, taşlama, delme ve oyma işlemleri için SF mil

Yatak

| | |
|----------------------------|----------------|
| Çelik küresel yatak (adet) | 2 |
| Ömür boyu gres yağlamalı | bakım gerekmez |

Motor

| | |
|---|---|
| Motortechnologie | Üç fazlı asenkron tahrik (fırçasız ve sensörsüz) |
| Frekans | 500 HZ |
| Motor kutup sayısı (çiftler) | 1 |
| Nominal devir sayısı | 30.000 dev/dak |
| Hızlanma/frenleme değeri Saniye başına | 10 000 dev/dak (diğer değerler için danışın) |

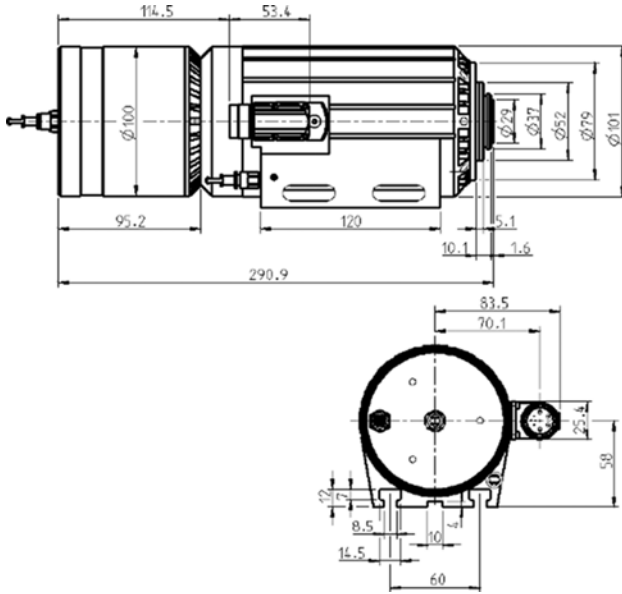
Güç değerleri

Fan ile soğutulmuş

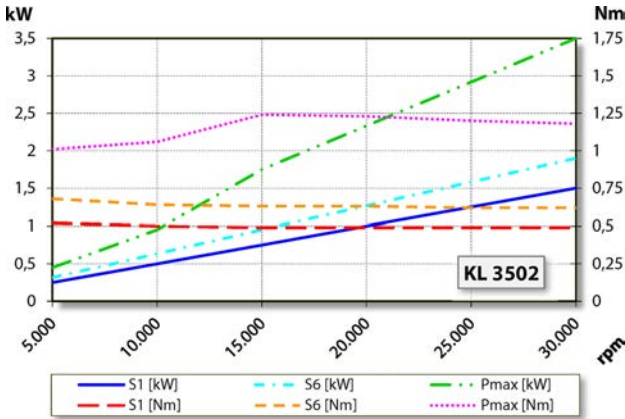
| | Pmax./5s | S6-%60 | S1-%100 | |
|-------------|----------|--------|---------|------|
| Nominal güç | 3,5 | 1,9 | 1,5 | [kW] |
| Tork | 1,24 | 0,68 | 0,52 | [Nm] |
| Gerilim | 200 | 200 | 200 | [V] |
| Akım | 14 | 7 | 6 | [A] |

Chopper 1500 K S5A

Pnömatik koni değişimi
Eşya numarası 11403004



Ebatlar



Güç diyagramı

Fan ile soğutulmuş

Güç belirleme işlemi, işleme ait motor test yerinde gerçekleştirilir.

Özellikler

| | |
|---|---|
| Motor koruması | PTC 130° C |
| Gövde | Alüminyum |
| Gövde çapı | 100 mm |
| T yivler | DIN 650-8 |
| Mil tutucusu entegre edilmiş | |
| Soğutma | Fan soğutmalı (şaft üzeri fan çarkı) |
| Isı çıkışı | Gövde üzerinden |
| Gövde sıcaklığı | < + 55° C |
| İşletim çevre sıcaklığı | + 10° C ... + 45° C |
| Blokaj havası | |
| Koruma sınıfı (blokaj havası devreye sokulmuş) | IP54 |
| Koni temizleme | |
| ESD Koruma | |
| Takım değişimi | Pnömatik koni değişimi |
| Alet yuvası | WK 19 |
| Pens tipi | ER 16 / D 10 |
| Pens aralığı azami | İsteğe bağlı aksesuar 10 mm (25/64") |
| Sağa dönme | |
| Fiş | 9 kutuplu (SpeedTEC) |
| Ağırlık | ~ 7 kg |
| İç koni salgısı | < 2 µ |