



Chopper 5000 H S5

手動ツール交換

製品番号 11205010

HFスピンドル-高速切削、研削、穴あけ、彫刻

ベアリング

スチール・ボールベアリング (個数) 3

無交換グリス潤滑 メンテナンス・フリー

モーター

モーター技術 3相非同期モーター (ブラシレス、センサレス)

周波数 500 HZ

モーターポール数 (対) 1

定格回転数 30.000 rpm

加速/減速値 毎秒 10 000 rpm (他の値はご相談に応じます)

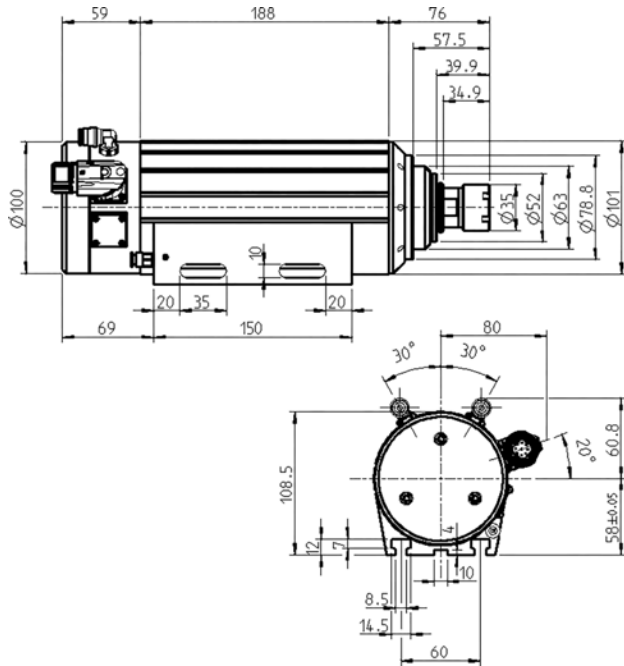
出力値

液体冷却

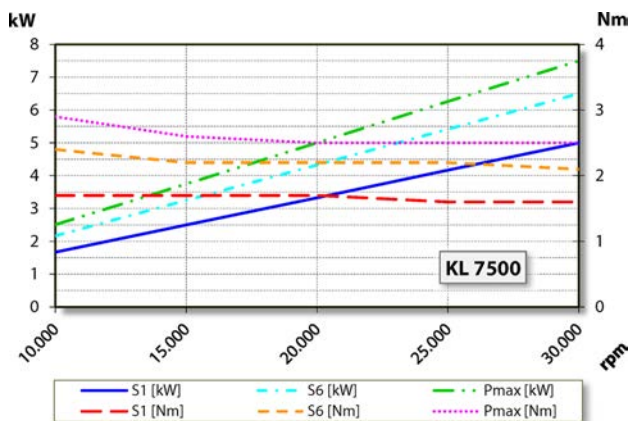
| | Pmax./5秒 | S6-60% | S1-100% | |
|------|----------|--------|---------|------|
| 定格出力 | 7,5 | 6,5 | 5 | [kW] |
| トルク | 2,9 | 2,4 | 1,7 | [Nm] |
| 電圧 | 380 | 380 | 380 | [V] |
| 電流 | 19 | 14,5 | 10,3 | [A] |

Chopper 5000 H S5

手動ツール交換
製品番号 11205010



寸法図



出力、トルク-回転数ダイアグラム
液体冷却

出力測定は自社モーター試験機により行っています。

特性

| | |
|---------------------|---------------------------|
| 回転数モニタリング | トランスミッター (TTL) 信号数 = 6 |
| モーター保護 | PTC 130°C オプションアクセサリ |
| ハウジング | アルミニウム |
| ハウジング外径 | 100 mm |
| Tスロット | DIN 650-8 |
| スピンドルホルダータイプ | |
| 冷却 | 液体冷却 |
| 動作周囲温度 | + 10° C ... + 45° C |
| シーリング・エア | |
| 保護等級 (シール・エア・オン) | IP54 |
| ツール交換 | 手動ツール交換 |
| コレット・タイプ | ER 25 オプションアクセサリ |
| クランプ範囲最大 | 16 mm (5/8") |
| 時計回り | |
| カップラープラグ | 9ピン (SpeedTEC) |
| 重量 | ~ 9,4 kg |
| インナーテーパ部振れ 精度 | < 2 μ |