



## Chopper 1500-F H S5A

### Ручная смена инструмента

номера позиций **11203006**

ВЧ-шпиндель для высокоскоростного фрезерования, шлифования, сверления, гравирования

### Подшипник

Стальной шарикоподшипник (шт.)	2
Несменяемая консистентная смазка	не нуждается в техобслуживании

### Двигатель

Технология двигателя	3-фазный асинхронный привод (бесщеточный и бессенсорный)
Частота	500 Гц
Число полюсов двигателя (пары)	1
Номинальная частота вращения	30.000 об/мин
Значение ускорения/торможения в секунду	10 000 об/мин (другие значения по согласованию)

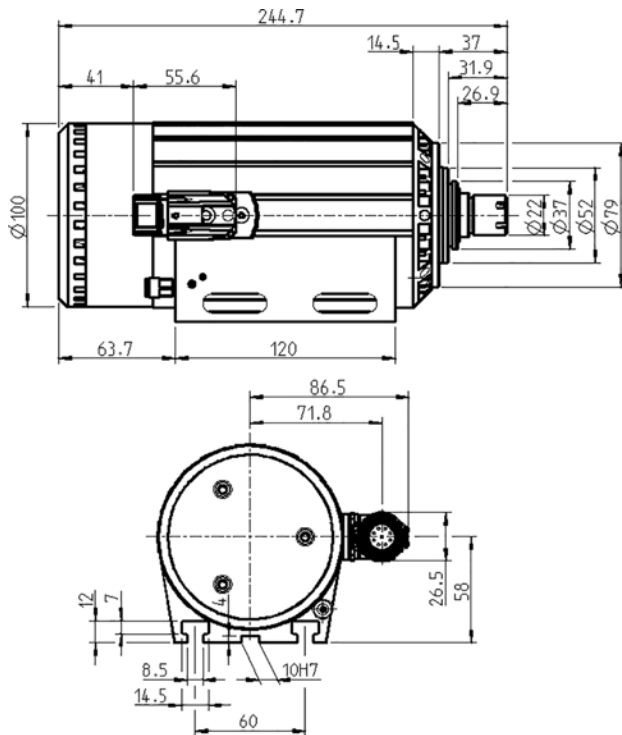
### Значения производительности

#### Охлаждение вентилятором

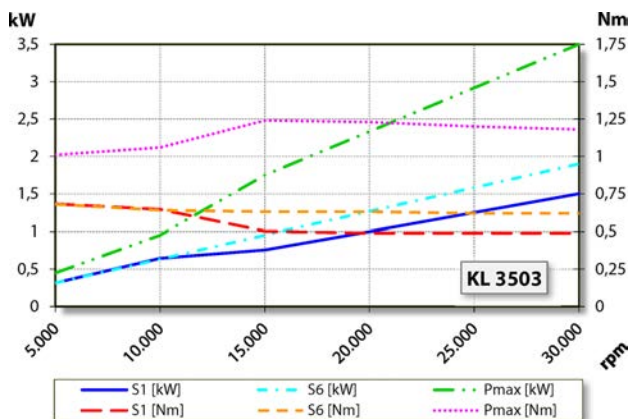
	P <sub>макс./5с</sub>	S6-60%	S1-100%	
Номинальная мощность	3,5	1,9	1,5	[кВт]
Крутящий момент	1,24	0,68	0,682	[нм]
Напряжение	200	200	200	[В]
Ток	14	7	7	[А]

## Chopper 1500-F H S5A

Ручная смена инструмента  
номера позиций **11203006**



Размеры



### Диаграмма производительности

Охлаждение вентилятором

Определение производительности осуществлялось на собственном испытательном стенде.

## Характеристики

Защита двигателя	PTC 130° C
Корпус	Алюминий
Диаметр корпуса	100 мм
T-образные канавки	DIN 650-8
Интегрированный в корпус крепежный кронштейн	
Охлаждение	Воздушное (3 электрических вентилятора)
Уровень шума	< 65 дБА
Отвод тепла	Через корпус
Температура корпуса	< + 55° C
Температура рабочей среды	+ 10° C ... + 45° C
Избыточное давление воздуха внутри шпинделя	
Тип защиты (при избыточном давлении)	IP54
Защита от электростатического разряда	
Смена инструмента	Ручная смена инструмента
Тип цанги	ER 16 Опциональная принадлежность
Диапазон зажима до	10 мм (25/64")
По часовой стрелке	
Разъем	9-пол. (SpeedTEC)
Вес	~ 6 кг
Радиальное биение внутреннего конуса	< 2 мкм