



## Chopper 2300-40 H S5

### Handmatige gereedschapwissel

Artikel-Nr. **11203005**

HF Spil voor hogesnelheid frezen, -slijpen, -boren, -graveren

#### Lager

Hybride kogellager (stuks)	2
Levensduur vetsmering	onderhoudsvrij

#### Motor

Motortechnologie	3-fasen asynchrone aandrijving (borstel- en sensorloos)
Frequentie	667 Hz
Aantal motorpolen (paren)	1
Nominaal toerental	40.000 rpm
Versnellings-/remwaarde Per seconde	10 000 rpm (andere waarden na overleg)

#### Vermogenswaarden

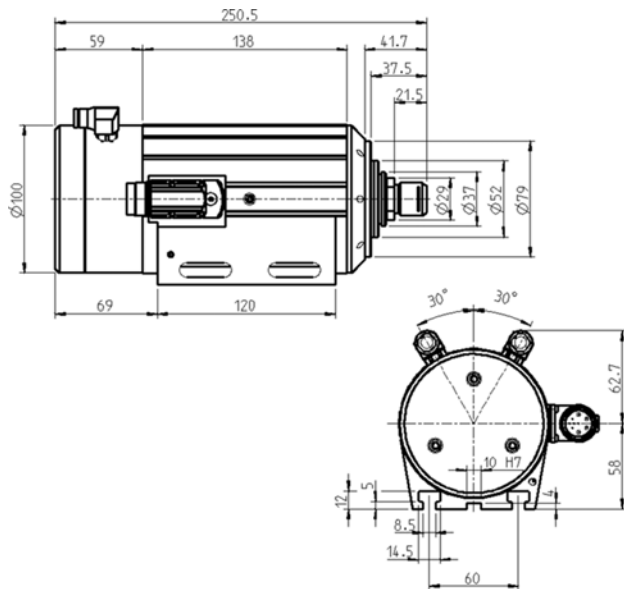
##### Vloeistof gekoeld

	Pmax./5s	S6-60%	S1-100%	
Nominaal vermogen	3,5	2,6	2,3	[kW]
Draaimoment	1,24	0,96	0,82	[Nm]
Spanning	200	200	200	[V]
Stroom	14	10	9,5	[A]

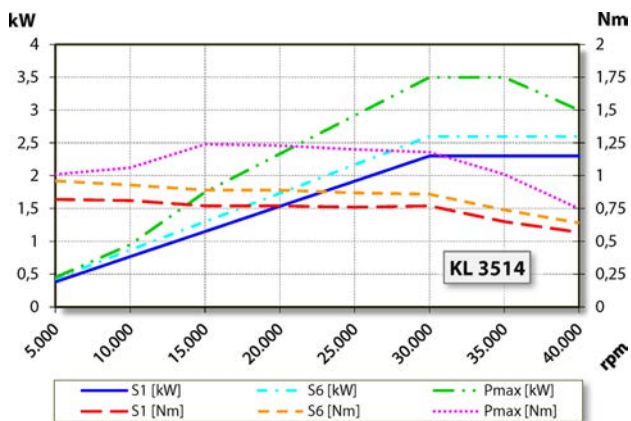
## Chopper 2300-40 H S5

Handmatige gereedschapswissel

Artikel-Nr. **11203005**



Afmeting



## Vermogensdiagram

Vloeistof gekoeld

De bepaling van het vermogen vond plaats op eigen motorentestbank.

## Eigenschappen

Motorveiligheid	PTC 130° C
Behuizing	Aluminium
Huisdiameter	100 mm
T-groeven	DIN 650-8
Spildrager geïntegreerde	
Koeling	vloeistof gekoeld
Bedrijfsomgevingstemperatuur	+ 10° C ... + 45° C
Sperlucht	
Beschermingssoort (sperlucht ingeschakeld)	IP54
Gereedschapswissel	Handmatige gereedschapswissel
Soort spantang	ER 16
Spanbereik tot	Optionele accessoires 10 mm (25/64")
Rechtsloop	
Apparaatstekker	9-pol (SpeedTEC)
Gewicht	~ 7 kg
Rondloop inwendige konus	< 2 μ