



Chopper 2300-40 H S5

Cambio manuale dell'utensile

Articolo **11203005**

Mandrino HF per frese ad alta velocità, per rettifica, foratura, incisione

Cuscinetti

Cuscinetti ibridi a sfere (pezzo)	2
Lubrificazione a vita	non manutentivo

Motore

Tecnologia del motore	Azionamento asincrono a 3 fasi (senza spazzole né sensori)
Frequenza	667 HZ
Numero poli motore (coppie)	1
Regime di rotazione nominale	40.000 giri/min
Valore di accelerazione/ decelerazione Al secondo	10 000 giri/min (altri valori su richiesta)

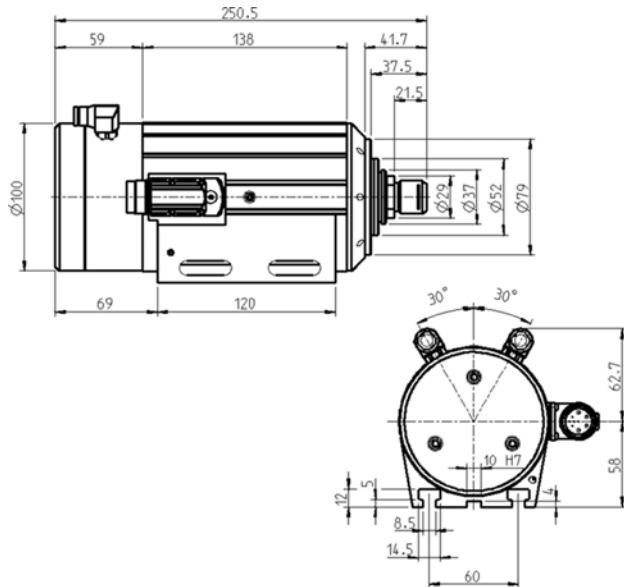
Valori di potenza

Raffreddato a liquid

	Pmax./5s	S6-60%	S1-100%	
Potenza nominale	3,5	2,6	2,3	[kW]
Coppia	1,24	0,96	0,82	[Nm]
Tensione	200	200	200	[V]
Corrente	14	10	9,5	[A]

Chopper 2300-40 H S5

Cambio manuale dell'utensile
Articolo **11203005**



Misurazione

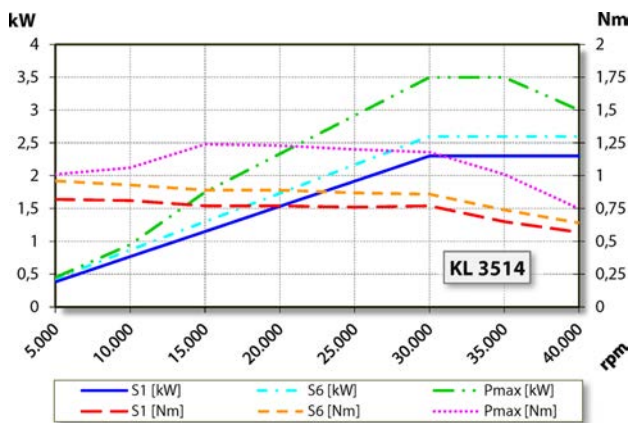


Diagramma di potenza

Raffreddato a liquid

La potenza è stata determinata su un banco prova motori proprio.

Caratteristiche

Salvamotore	PTC 130° C
Carcassa	Alluminio
Diametro della carcassa	100 mm
Scanalature a T	DIN 650-8
Portamandrino integrato	
Raffreddamento	raffreddato a liquido
Temperatura ambiente di funzionamento	+ 10° C ... + 45° C
Barriera pneumatica	
Grado di protezione (barriera pneumatica inserita)	IP54
Cambio utensile	Cambio manuale dell'utensile
Tipo pinza di serraggio	ER 16
Campo di serraggio max.	Accessori opzionali
Corsa destra	10 mm (25/64")
Connettore	a 9 poli (SpeedTEC)
Peso	~ 7 kg
Concentricità cono interno	< 2 μ