



## Chopper 1500 H S5A

Ręczna zmiana narzędzia

Numer artykułu **11203002**

Wrzeczono wysokoobrotowe do frezowania z dużą szybkością skrawania, szlifowania, wiercenia, grawerowania

### Łożysko

Stalowe łożysko kulkowe (sztuk)	2
Trwałość-smarowanie smarem stałym	bezobsługowy

### Silnik

Technika silnikowa	3-fazowy napęd asynchroniczny (bezsztukowy i bezczujnikowy)
Częstotliwość	500 Hz
Liczba biegunów silnika (pary)	1
Znamionowa prędkość obrotowa	30.000 rpm
Wartość przyspieszenia/hamowania Na sekundę	10 000 rpm (inne wartości po uzgodnieniu)

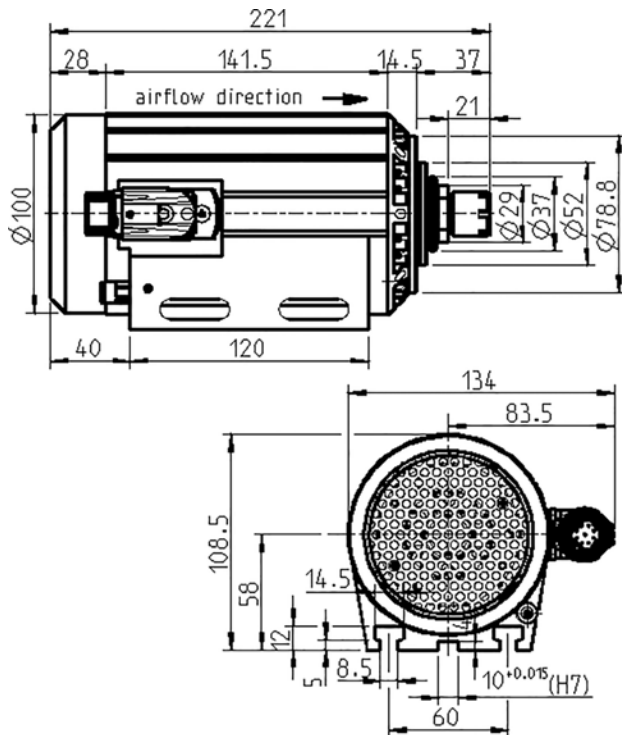
### Wartości mocy

Chłodzony wentylatorem

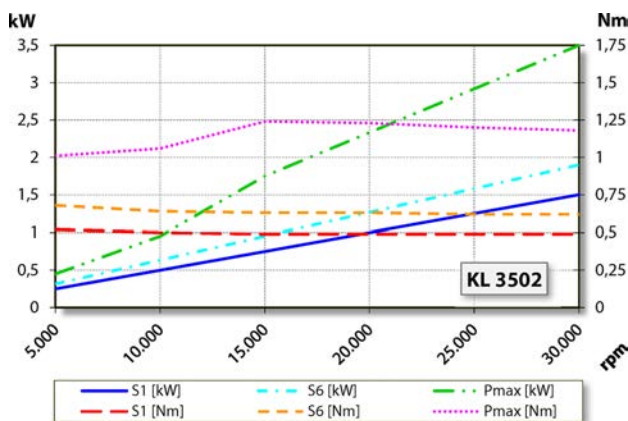
	Pmaks./5s	S6-60%	S1-100%	
Moc znamionowa	3,5	1,9	1,5	[kW]
Moment obrotowy	1,24	0,68	0,52	[Nm]
Napięcie	200	200	200	[V]
Prąd	14	7	6	[A]

## Chopper 1500 H S5A

Ręczna zmiana narzędzia  
Numer artykułu 11203002



Wymiary



Wykres mocy

Chłodzony wentylatorem

Określenie mocy odbyło się na własnym stanowisku do badania silników.

## Cechy

Zabezpieczenie silnika	PTC 130°C
Obudowa	Aluminium
Średnica obudowy	100 mm
Rowki teowe	DIN 650-8
Uchwyt wrzeciona zintegrowany	
Chłodzenie	Chłodzenie wentylatorowe (koło wentylatora na wale)
Odprowadzanie ciepła	Za pomocą obudowy
Temperatura obudowy	< + 55° C
Temperatura robocza otoczenia	Od +10°C do +45°C
Powietrze uszczelniające	
Stopień ochrony (powietrze uszczelniające włączone)	IP54
Zabezpieczenie przed wyładowaniami elektrostatycznymi	
Zmiana narzędzia	Ręczna zmiana narzędzia
Typ szczęk zaciskowych	ER 16
Zakres mocowania do	Opcjonalne akcesoria
Kierunek obrotów zgodnie z ruchem wskazówek zegara	10 mm (25/64")
Wtyk urządzenia	9-biegunowy (SpeedTEC)
Ciężar	~ 6 kg
Ruch kołowy – stożek wewnętrzny	< 2 μ