



Chopper 230 H

मैनुअल उपकरण बदलना

आइटम नंबर 11201001

उच्च गति की मिलिंग, ग्राइंडिंग, ड्रिलिंग, एनग्रेविंग के लिए HF-स्पिंडल

स्टॉक

स्टील बॉल बियरिंग (नग)	2
जीवनकाल लुब्रीकेशन (स्निग्धीकरण)	अनुरक्षण से मुक्त

मोटर

मोटर प्रौद्योगिकी	3-चरणीय अतुल्यकालिक ड्राइव (ब्रशरहित और सेंसररहित)
आवृत्ति	833 HZ
मोटर ध्रुवों (जोड़ों) की संख्या	1
मूल्यांकित गति	50.000 rpm
त्वरण / मंदी प्रति सेकंड	10 000 rpm (परामर्श के पश्चात् अन्य मान)

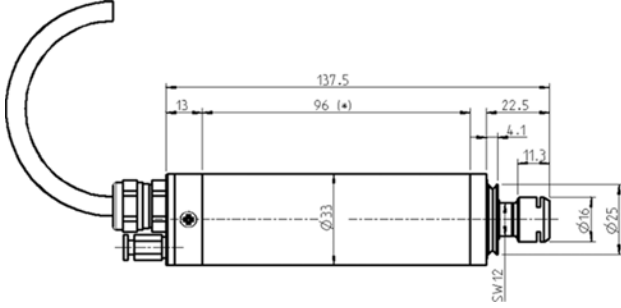
विद्युत शक्तिमान

कूलिंग नहीं

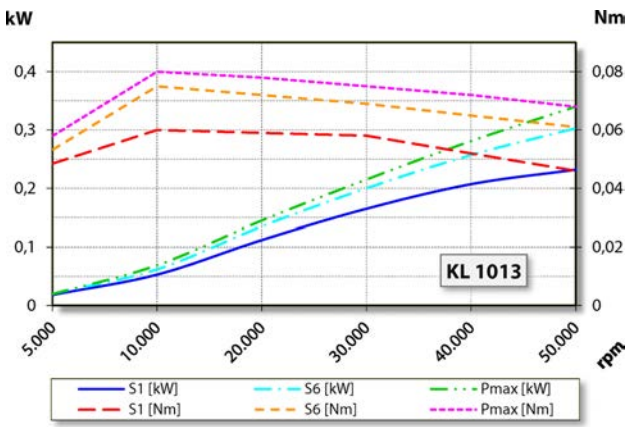
	Pmax./5s	S6-60%	S1-100%	
मूल्यांकित पावर	0,34	0,3	0,23	[kW]
टॉर्क	0,08	0,075	0,06	[Nm]
वोल्टेज	40	40	37	[V]
धारा	8,6	7,9	7	[A]

Chopper 230 H

मैन्युअल उपकरण बदलना
आइटम नंबर 11201001



माप



पॉवर चित्र

कूलिंग नहीं

कार्य-निष्पादन मापन आंतरिक इंजन टेस्ट बेड पर होता है

सुविधाएं

हाउज़िंग	एल्यूमिनियम
हाउज़िंग व्यास:	33 मिमी
कूलिंग	कूलिंग नहीं
हीट अपव्यय	स्पिंडल सपोर्ट के माध्यम से
हाउज़िंग का तापमान	< + 45° C
ऑपरेंटिंग परिवेश के तापमान	+ 10° C ... + 45° C
सीलिंग हवा	
सुरक्षा (सीलिंग एयर चालू की गई)	IP54
औजार विनियम	मैन्युअल उपकरण बदलना
चक प्रकार	ER 11 वैकल्पिक एक्सेसरीज़
तक चकिंग क्षमता	7 मिमी (9/32")
दक्षिणावर्त	
संयोजन	केबल की लंबाई 3 मी
भार	~ 0,5 किग्रा
रेडियल रनआउट आंतरिक शंकु	< 1 μ