



## S62-M360.06 S5

### Cambio manuale dell'utensile

Articolo **10503007**

Mandrino HF per frese ad alta velocità, per rettifica, foratura, incisione

### Cuscinetti

Cuscinetti ibridi a sfere (pezzo)	2
Lubrificazione a vita	non manutentivo

### Motore

Tecnologia del motore	Azionamento asincrono a 3 fasi (senza spazzole né sensori)
Frequenza	1.000 HZ
Numero poli motore (coppie)	1
Regime di rotazione no- minale	60.000 giri/min
Valore di accelerazione/ decelerazione Al secondo	10 000 giri/min (altri valori su richiesta)

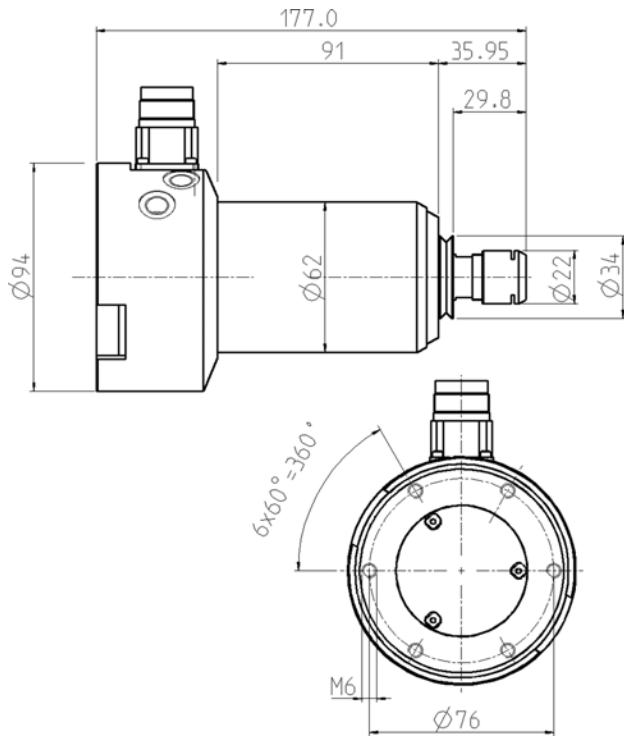
### Valori di potenza

Raffreddato a liquid

	Pmax./5s	S6-60%	S1-100%	
Potenza nominale	2,5	1,4	1,2	[kW]
Coppia	0,48	0,24	0,22	[Nm]
Tensione	249	211	206	[V]
Corrente	11	6,5	6	[A]

**S62-M360.06 S5**

Cambio manuale dell'utensile  
 Articolo **10503007**



Misurazione

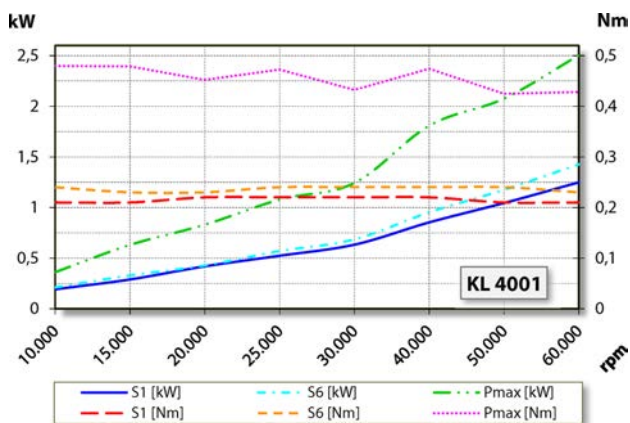


Diagramma di potenza

Raffreddato a liquid

La potenza è stata determinata su un banco prova motori proprio.

**Caratteristiche**

Trasmettitore numero di giri	Magnetoresistore (TTL) Numero segnali = 6
Salvamotore	PTC 160° C
Carcassa	Acciaio inox / alluminio
Diametro della carcassa	62 mm
Portapezzo	Cono adattatore
Raffreddamento	raffreddato a liquido
Temperatura ambiente di funzionamento	+ 10° C ... + 45° C
Barriera pneumatica	
Grado di protezione (barriera pneumatica inserita)	IP54
Cambio utensile	Cambio manuale dell'utensile
Tipo pinza di serraggio	ER 16
Campo di serraggio max.	10 mm (25/64")
Corsa destra	
Connettore	a 9 poli (SpeedTEC)
Peso (senza cono)	~ 3,6 kg
Concentricità cono interno	< 1 μ