



## S62-M360.06 S5

### Cambio de herramienta manual

N.º de artículo **10503007**

Husillo SF para el fresado, rectificado, taladrado y grabado de alta velocidad

### Rodamientos

Rodamiento híbrido de bolas (unidad)	2
Engrase de por vida	Libre de mantenimiento

### Motor

Tecnología de motores	Accionamiento asincrónico trifásico (sin escobillas y sin sensor)
Frecuencia	1.000 HZ
Número de polos (par)	1
N.º de revoluciones nominal	60.000 rpm
Valor de aceleración/frenado Por segundo	10 000 rpm (otros valores bajo consulta)

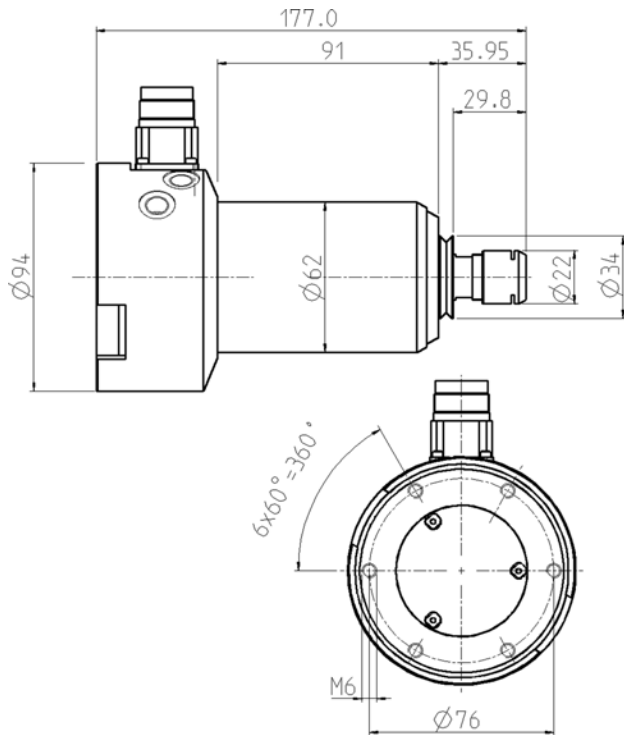
### Valores de rendimiento

#### Refrigeración por líquido

	Pmáx./5s	S6-60%	S1-100%	
Potencia nominal	2,5	1,4	1,2	[kW]
Par de giro	0,48	0,24	0,22	[Nm]
Voltaje	249	211	206	[V]
Amperaje	11	6,5	6	[A]

**S62-M360.06 S5**

Cambio de herramienta manual  
N.º de artículo **10503007**



Dimensiones

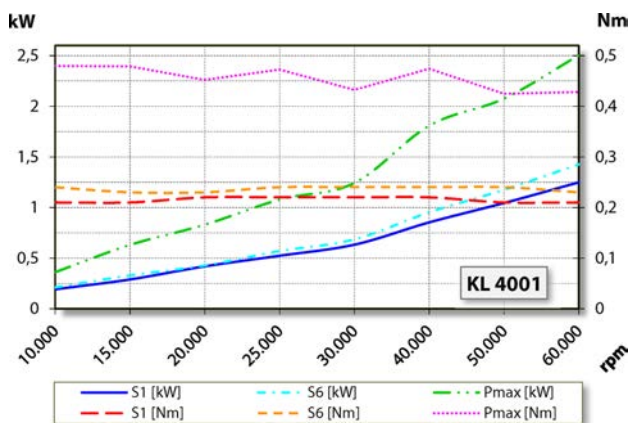


Diagrama de rendimiento

Refrigeración por líquido

La determinación de la potencia se llevó a cabo en un banco de pruebas de motores propio.

**Características**

Transmisor de revoluciones	Magnetorresistor (TTL) Número de señal = 6
Protección del motor	PTC 160° C
Carcasa	Acero inoxidable/ aluminio
Diámetro de la carcasa	62 mm
Alojamiento	Cono adaptador
Refrigeración	Refrigeración por líquido
Temperatura ambiente de funcionamiento	+ 10° C ... + 45° C
Aire de bloqueo	
Tipo de protección (aire de bloqueo conectado)	IP54
Cambio de herramienta	Cambio de herramienta manual
Tipo de pinza portapieza	ER 16
Margen de sujeción hasta	10 mm (25/64")
Marcha a derecha	
Conector	9 polos (SpeedTEC)
Peso (sin cono)	~ 3,6 kg
Marcha concéntrica cono interior	< 1 μ