



F120-H830.10 S11W2V

Cambio pneumatico del cono

Articolo **10408020-01**

Mandrino HF per frese ad alta velocità, per rettifica, foratura, incisione

Cuscinetti

Cuscinetti ibridi a sfere (pezzo)	4
Lubrificazione a vita	non manutentivo

Motore

Tecnologia del motore	Azionamento asincrono a 3 fasi (senza spazzole né sensori)
Frequenza	1.000 HZ
Numero poli motore (coppie)	2
Regime di rotazione nominale	30.000 giri/min
Valore di accelerazione/ decelerazione Al secondo	10 000 giri/min (altri valori su richiesta)

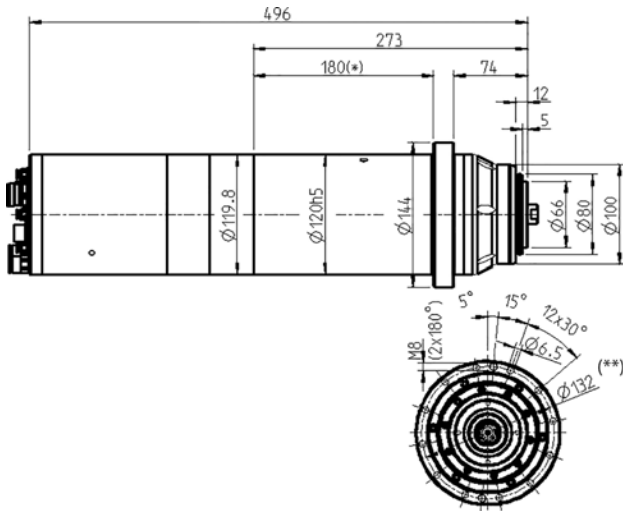
Valori di potenza

Raffreddato a liquid

	Pmax./5s	S6-60%	S1-100%	
Potenza nominale	24	19	12	[kW]
Coppia	21,14	14,56	12,06	[Nm]
Tensione	380	380	380	[V]
Corrente	60	45,3	40,4	[A]

F120-H830.10 S11W2V

Cambio pneumatico del cono
Articolo **10408020-01**



Misurazione

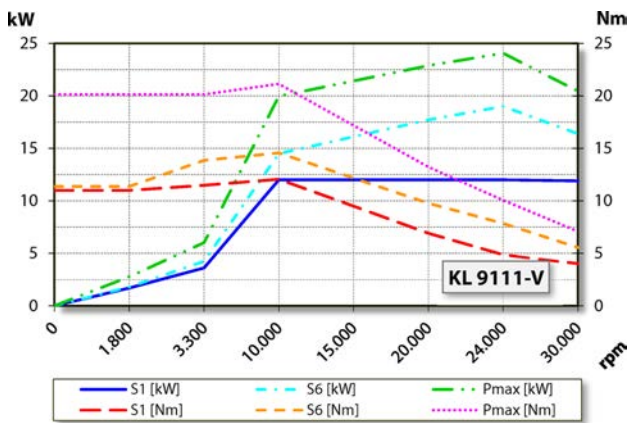


Diagramma di potenza

Raffreddato a liquid

La potenza è stata determinata su un banco prova motori proprio.

Caratteristiche

Trasmettitore numero di giri	Regolazione vettoriale
Ruota dentata di misurazione	denti = 256 modulo = 0,3
Salvamotore	PTC 130° C Pt1000
Carcassa	Acciaio inox
Diametro della carcassa	120 mm
Diametro della flangia	144 mm
Primitiva	Ø 132 mm (12 x Ø 6,5) per viti: M6
Raffreddamento	raffreddato a liquido
Temperatura ambiente di funzionamento	+ 10° C ... + 45° C
Barriera pneumatica	
Grado di protezione (barriera pneumatica inserita)	IP54
Pulizia del cono	
Cambio utensile	Cambio pneumatico del cono
Portautensili	HSK-E 50
Monitoraggio del cono utensile	induttivo
3 posizioni	serrato, sbloccato, espulso
Campo di serraggio max.	20 mm
Corsa destra e corsa sinistrorsa	
	a 5 poli (ECTA 133) (Fasi del motore)
Connettore	a 12 poli (ECTA 133) + 17 poli (Tecnologia a sensori)
Peso	~ 27 kg
Concentricità cono interno	< 1 µ
Oscillazione assiale	< 1 µ