



F120-H824.11 S11RW2V

Пневматическая смена конуса

номера позиций **10408017**

ВЧ-шпиндель для высокоскоростного фрезерования, шлифования, сверления, гравирования

Подшипник

Гибридный шарикоподшипник (шт.)	4
Несменяемая консистентная смазка	не нуждается в техобслуживании

Двигатель

Технология двигателя	3-фазный асинхронный привод (бесщеточный и бессенсорный)
Частота	800 Гц
Число полюсов двигателя (пары)	2
Номинальная частота вращения	24.000 об/мин
Значение ускорения/торможения в секунду	10 000 об/мин (другие значения по согласованию)

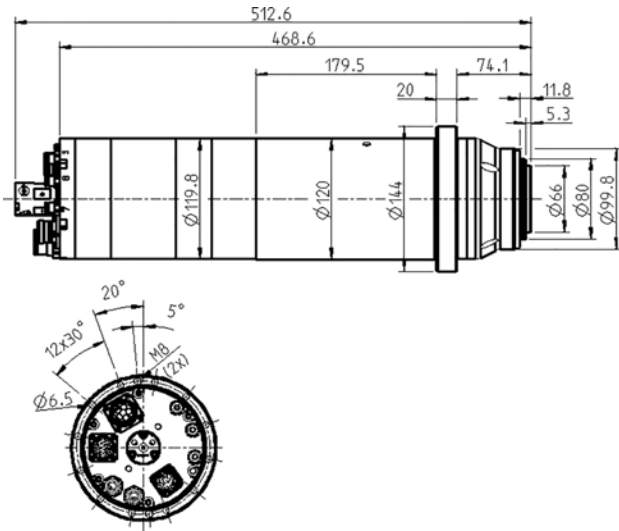
Значения производительности

Жидкостное охлаждение

	P _{макс./5с}	S6-60%	S1-100%	
Номинальная мощность	26	20	18	[кВт]
Крутящий момент	21,4	15,5	13,6	[нм]
Напряжение	380	380	380	[В]
Ток	55	43,8	39,7	[А]

F120-H824.11 S11RW2V

Пневматическая смена конуса
номера позиций **10408017**



Размеры

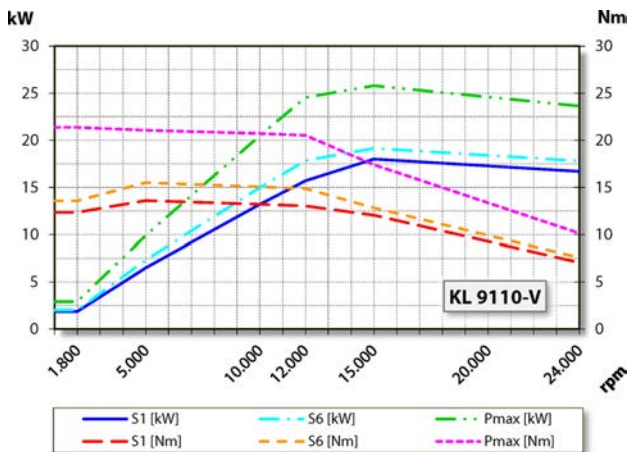


Диаграмма производительности

Жидкостное охлаждение

Определение производительности осуществлялось на собственном испытательном стенде.

Характеристики

Датчик частоты вращения	Векторное управление
Контроль скорости и положения (зубчатое колесо)	Кол-во зубов = 256 Модуль = 0,3
Защита двигателя	PTC 130° C Pt1000
Корпус	Высококачественная сталь
Диаметр корпуса	120 мм
Наружный диаметр фланца	144 мм
Диаметр центров отверстий	Ø 132 мм (12 x Ø 6,5) для винтов: M6
Охлаждение	Жидкостное охлаждение
Температура рабочей среды	+ 10° C ... + 45° C
Избыточное давление воздуха внутри шпинделя	
Тип защиты (при избыточном давлении)	IP54
Очистка конуса	
Внутренняя подача охлаждающей жидкости	
Вращающееся соединение	< 80 бар < 10 л/мин
Смена инструмента	Пневматическая смена конуса
Крепление инструмента	HSK-E 50 + HSK-F 63
Контроль инструментального конуса	индукционный
3 позиции	зажато, разжато, разгружено
Диапазон зажима до	20 мм
Вращение по часовой стрелке и против часовой стрелки	
Разъем	5-пол. (ЕСТА 133) (Фазы двигателя) 12-пол. (ЕСТА 133) + 17-пол. (Датчики)
Вес	~ 27 кг
Радиальное биение внутреннего конуса	< 1 мкм
Осевое биение	< 1 мкм