



F120-H824.11 S11RW2V

Cambio neumático del cono

N.º de artículo **10408017**

Husillo SF para el fresado, rectificado, taladrado y grabado de alta velocidad

Rodamientos

Rodamiento híbrido de bolas (unidad)	4
Engrase de por vida	Libre de mantenimiento

Motor

Tecnología de motores	Accionamiento asincrónico trifásico (sin escobillas y sin sensor)
Frecuencia	800 HZ
Número de polos (par)	2
N.º de revoluciones nominal	24.000 rpm
Valor de aceleración/frenado Por segundo	10 000 rpm (otros valores bajo consulta)

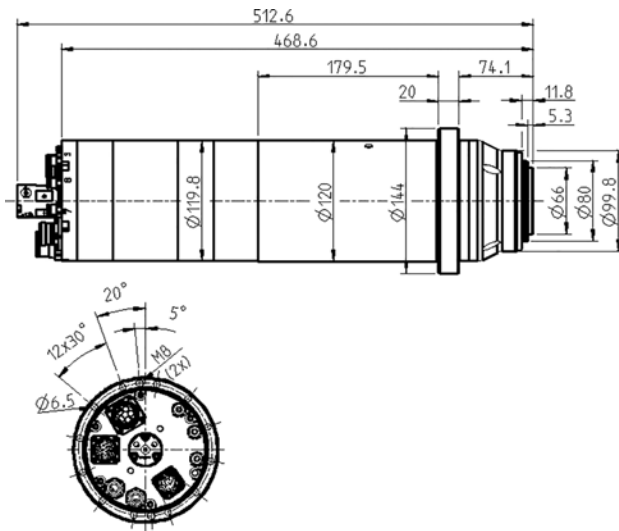
Valores de rendimiento

Refrigeración por líquido

	Pmáx./5s	S6-60%	S1-100%	
Potencia nominal	26	20	18	[kW]
Par de giro	21,4	15,5	13,6	[Nm]
Voltaje	380	380	380	[V]
Amperaje	55	43,8	39,7	[A]

F120-H824.11 S11RW2V

Cambio neumático del cono
N.º de artículo **10408017**



Dimensiones

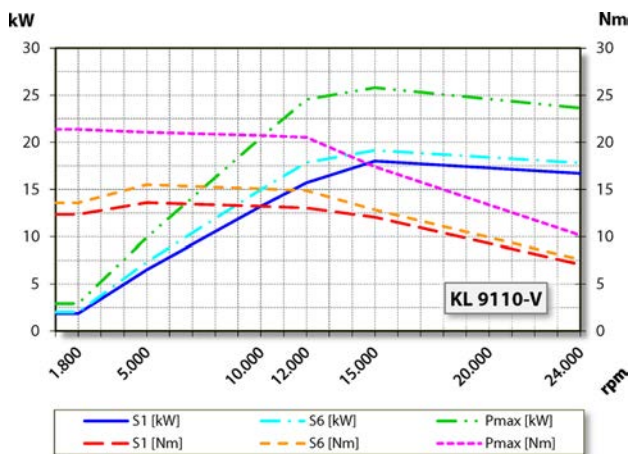


Diagrama de rendimiento

Refrigeración por líquido

La determinación de la potencia se llevó a cabo en un banco de pruebas de motores propio.

Características

Transmisor de revoluciones	Control vectorial
Rueda dentada de medición	Dientes = 256 Módulo = 0,3
Protección del motor	PTC 130° C PT1000
Carcasa	Acero inoxidable
Diámetro de la carcasa	120 mm
Diámetro de la brida	144 mm
Círculo de referencia	Ø 132 mm (12 x Ø 6,5) para tornillos: M6
Refrigeración	Refrigeración por líquido
Temperatura ambiente de funcionamiento	+ 10° C ... + 45° C
Aire de bloqueo	
Tipo de protección (aire de bloqueo conectado)	IP54
Limpieza del cono	
Alimentación interna de refrigerante	
Paso giratorio	< 80 bar < 10 L/min
Cambio de herramienta	Cambio neumático del cono
Asiento de herramienta	HSK-E 50 + HSK-F 63
Supervisión del cono de la herramienta	Inductivo
3 posiciones	Tensado, distendido, expulsado
Margen de sujeción hasta	20 mm
Marcha a derecha y a izquierda	
Conector	5 polos (ECTA 133) (Fases del motor) 12 polos (ECTA 133)+ 17 polos (Sensores)
Peso	~ 27 kg
Marcha concéntrica cono interior	< 1 µ
Juego axial	< 1 µ