



F100-H636.101 K0,5RW2

Hidrolik koni deęiřimi

Eřya numarası **10406064-02**

Yüksek hızlı frezeleme, tařlama, delme ve oyma iřlemleri için SF mil

Yatak

Hibrit küresel yatak (adet)	4
Ömür boyu gres yaęlamalı	bakım gerekmez

Motor

Motortechnologie	Üç fazlı asenkron tahrik (fırçasız ve sensörsüz)
Frekans	1.200 HZ
Motor kutup sayısı (çiftler)	2
Nominal devir sayısı	36.000 dev/dak
Hızlanma/frenleme deęeri Saniye başına	10 000 dev/dak (dięer deęerler için danıřın)

Güç deęerleri

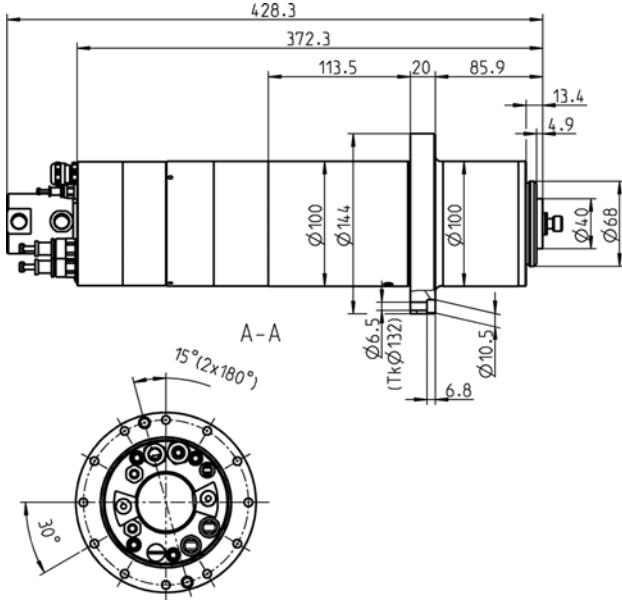
Sıvı ile soęutulmuř

	Pmax./5s	S6-%60	S1-%100	
Nominal güç	16,1	11,5	10	[kW]
Tork	6,85	5,19	4,7	[Nm]
Gerilim	380	380	380	[V]
Akım	38,4	28,5	25,7	[A]

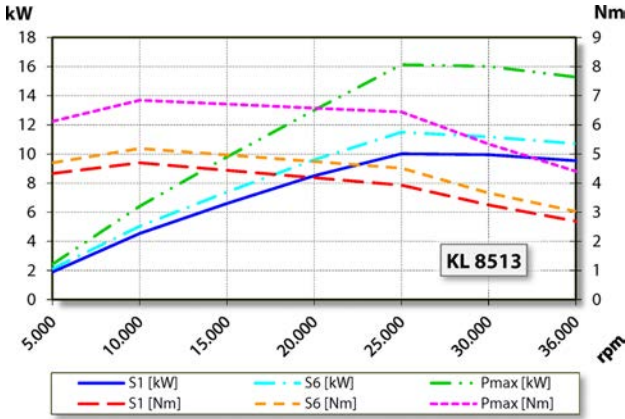
F100-H636.101 K0,5RW2

Hidrolik koni deęiřimi

Eřya numarası **10406064-02**



Ebatlar



Güç diyagramı

Sıvı ile soęutulmuř

Güç belirleme iřlemi, iřletmeye ait motor test yerinde gerekleřtirilir.

Özellikler

Motor koruması	PTC 130° C Pt1000
Gövde	Paslanmaz elik
Gövde apı	100 mm
Flanř apı	144 mm
Diř aıklıęı dairesi	Ø 132 mm (12 x Ø 6,5) vidalar için: M6
Soęutma	Sıvı ile soęutulmuř
İřletim evre sıcaklıęı	+ 10° C ... + 45° C
Blokaj havası	
Koruma sınıfı (blokaj havası devreye sokulmuř)	IP54
Koni temizleme	
İ soęutucu madde beslemesi	
Dönme uygulaması	< 140 bar < 24,3 L/dak
Takım deęiřimi	Hidrolik koni deęiřimi
Alet yuvası	HSK-E 40
Takım konisi denetimi	endüktif
3 Pozisyon	gerilmiř, gevřetilmif, dıřarı atılmif
Pens aralıęı azami	16 mm
Saę ve Sol dönüşlü	
Fiř	5 kutuplu (ECTA 133) Kablo uzunluęu 0,5 m (Motor fazları) 12 kutuplu (ECTA 133) Kablo uzunluęu 0,5 m (Sensör sistemi)
Aęırlık	~ 16 kg
İ koni salgısı	< 1 µ
Eksenel kaıklık	< 1 µ