



Z80-H528.08 S5VW3

공압에 의한 테이퍼 교환 방식

항목 번호 10405047-08

고주파 스피들 - 고속 밀링, 연삭, 홀가공 및 조각용

베어링

하이브리드 볼 베어링(개)	4
영구적 윤활 방식	사용자 유지보수 불필요

모터

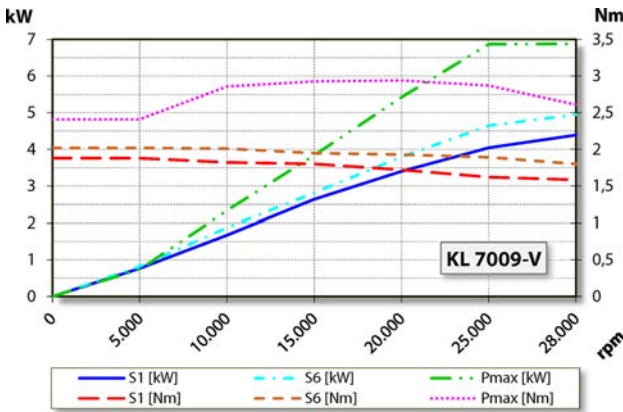
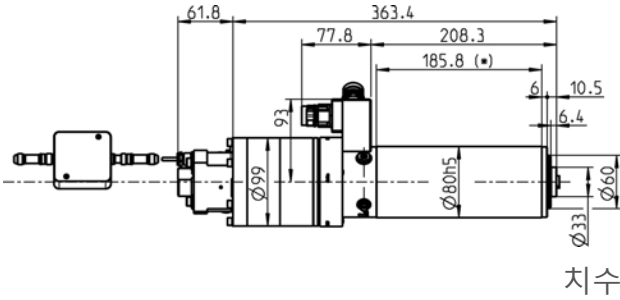
모터 기술	3상 비동기식 드라이브 (브러시 및 센서 없음)
주파수	933 HZ
모터극 수	2
정격 회전속도	28.000 rpm
가속값/제동값 초당	10 000 rpm (협약에 따라 다른 값)

성능값 수냉식

	Pmax./5s	S6-60%	S1-100%	
정격 출력	6,9	4,9	4,4	[kW]
토크	2,94	2,02	1,88	[Nm]
전압	351	354	366	[V]
전류	16	11	10	[A]

Z80-H528.08 S5VW3

공압에 의한 테이퍼 교환 방식
항목 번호 10405047-08



성능 다이어그램
수냉식

제조사 자체 테스트를 통하여 출력을 측정한 결과치입니다.

특징

속도 센서	벡터 조절
측정 톱니바퀴	톱니 = 110 모듈 = 0,3
모터 보호	Pt1000
하우징	스테인리스 스틸
하우징 직경	80 mm
냉각	수냉식
작동 온도	+ 10° C ... + 45° C
실링에어	
보호 방법 (실링에어 가동)	IP54
테이퍼 세정	
툴 교환	공압에 의한 테이퍼 교환 방식
툴 홀더	HSK-E 32
툴 교환 감지	유도
툴 포지션 시그널 3	체결됨, 체결해제됨, 방출됨
클램핑 범위 (최대)	13 mm
시계 방향 및 시계 반대 방향	
커플러 플러그	9핀(SpeedTEC) (모터 단계) 17핀 (센서)
무게	~ 12 kg
테이퍼 내부 런-아웃	< 1 μ
축방향 런-아웃	< 1 μ