



Z80-K450.21 S5

Пневматическая смена конуса

номера позиций **10404131**

ВЧ-шпиндель для высокоскоростного фрезерования, шлифования, сверления, гравирования

Подшипник

Гибридный шарикоподшипник (шт.)	4
Несменяемая консистентная смазка	не нуждается в техобслуживании

Двигатель

Технология двигателя	3-фазный асинхронный привод (бесщеточный и бессенсорный)
Частота	833 Гц
Число полюсов двигателя (пары)	1
Номинальная частота вращения	50.000 об/мин
Значение ускорения/торможения в секунду	10 000 об/мин (другие значения по согласованию)

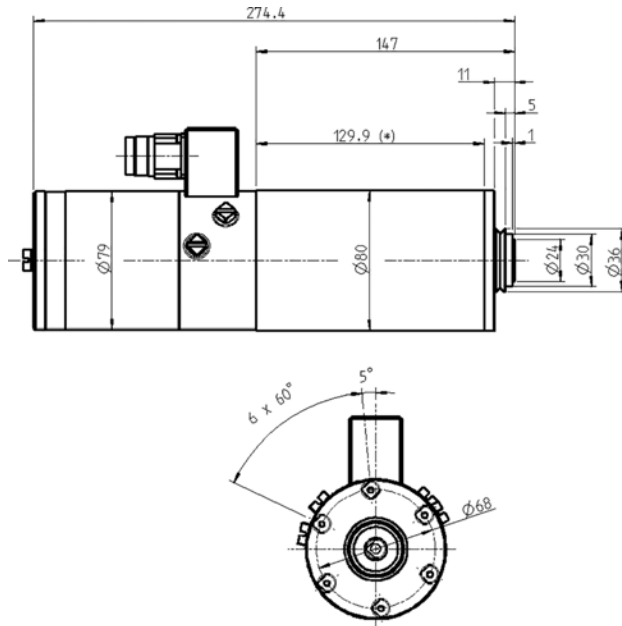
Значения производительности

Жидкостное охлаждение

	P _{макс./5с}	S6-60%	S1-100%	
Номинальная мощность	2,1	1,4	1,2	[кВт]
Крутящий момент	0,446	0,315	0,288	[нм]
Напряжение	198	199	199	[В]
Ток	11	7,7	7	[А]

Z80-K450.21 S5

Пневматическая смена конуса
номера позиций **10404131**



Размеры

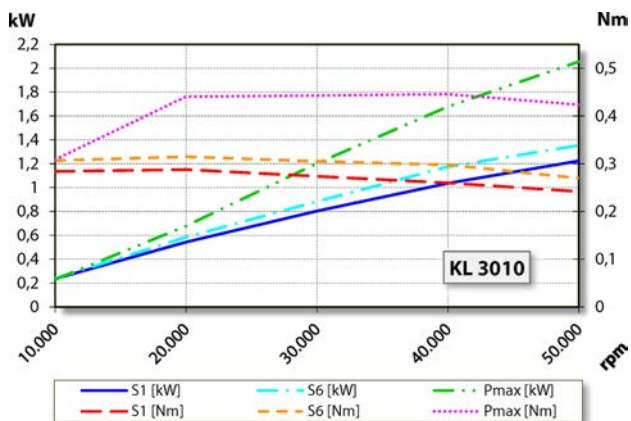


Диаграмма производительности

Жидкостное охлаждение

Определение производительности осуществлялось на собственном испытательном стенде.

Характеристики

Датчик частоты вращения	Магниторезистор (TTL) Количество сигналов = 6
Защита двигателя	PTC 160° C
Корпус	Высококачественная сталь
Диаметр корпуса	80 мм
Охлаждение	Жидкостное охлаждение
Температура рабочей среды	+ 10° C ... + 45° C
Избыточное давление воздуха внутри шпинделя	
Тип защиты (при избыточном давлении)	IP54
Очистка конуса	
Смена инструмента	Пневматическая смена конуса
Крепление инструмента	WK 19 D10
Тип цанги	Опциональная принадлежность
Диапазон зажима до	10 мм (25/64")
По часовой стрелке	
Разъем	9-пол. (SpeedTEC)
Вес	~ 5,8 кг
Радиальное биение внутреннего конуса	< 1 мкм
Осевое биение	< 1 мкм