



Z80-K450.21 S5

Cambio pneumatico del cono

Articolo **10404131**

Mandrino HF per frese ad alta velocità, per rettifica, foratura, incisione

Cuscinetti

Cuscinetti ibridi a sfere (pezzo)	4
Lubrificazione a vita	non manutentivo

Motore

Tecnologia del motore	Azionamento asincrono a 3 fasi (senza spazzole né sensori)
Frequenza	833 HZ
Numero poli motore (coppie)	1
Regime di rotazione nominale	50.000 giri/min
Valore di accelerazione/ decelerazione Al secondo	10 000 giri/min (altri valori su richiesta)

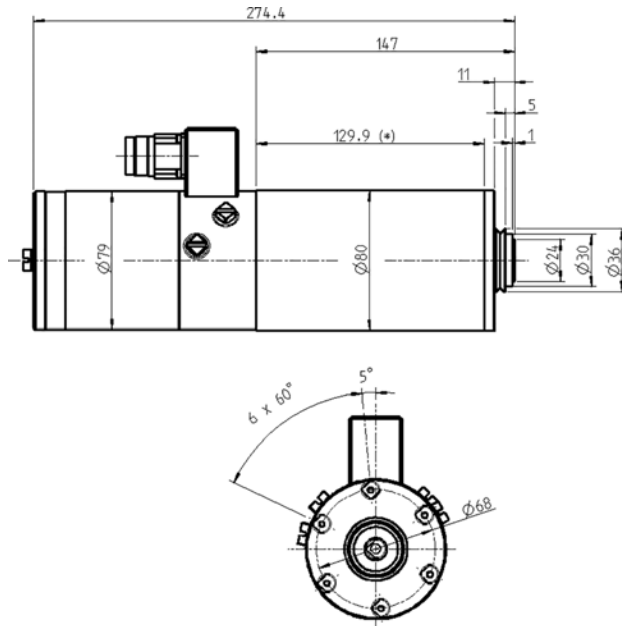
Valori di potenza

Raffreddato a liquid

	Pmax./5s	S6-60%	S1-100%	
Potenza nominale	2,1	1,4	1,2	[kW]
Coppia	0,446	0,315	0,288	[Nm]
Tensione	198	199	199	[V]
Corrente	11	7,7	7	[A]

Z80-K450.21 S5

Cambio pneumatico del cono
Articolo **10404131**



Misurazione

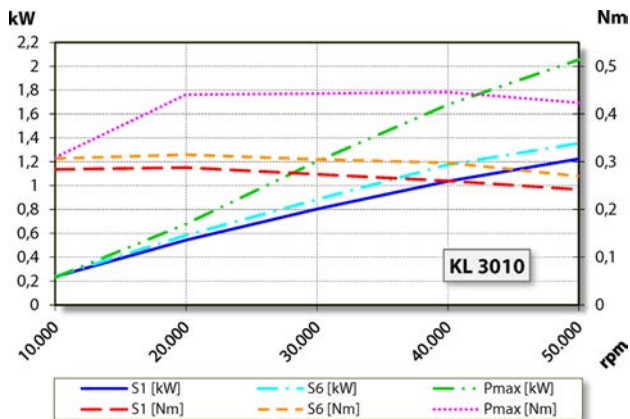


Diagramma di potenza

Raffreddato a liquid

La potenza è stata determinata su un banco prova motori proprio.

Caratteristiche

Trasmettitore numero di giri	Magnetoresistore (TTL) Numero segnali = 6
Salvamotore	PTC 160° C
Carcassa	Acciaio inox
Diametro della carcassa	80 mm
Raffreddamento	raffreddato a liquido
Temperatura ambiente di funzionamento	+ 10° C ... + 45° C
Barriera pneumatica	
Grado di protezione (barriera pneumatica inserita)	IP54
Pulizia del cono	
Cambio utensile	Cambio pneumatico del cono
Portautensili	WK 19
Tipo pinza di serraggio	D10
Campo di serraggio max.	Accessori opzionali 10 mm (25/64")
Corsa destra	
Connettore	a 9 poli (SpeedTEC)
Peso	~ 5,8 kg
Concentricità cono interno	< 1 μ