



Z62-H450.01 S19W2/3

वायुचलित टेपर परिवर्तन

आइटम नंबर 10404080-02

उच्च गति की मिलिंग, ग्राइंडिंग, ड्रिलिंग, एनग्रेविंग के लिए HF-स्पिंडल

स्टॉक

हाइब्रिड बॉल बियरिंग (नग)	4
जीवनकाल लुब्रीकेशन (स्निग्धीकरण)	अनुरक्षण से मुक्त

मोटर

मोटर प्रौद्योगिकी	3-चरणीय अतुल्यकालिक ड्राइव (ब्रशरहित और सेंसररहित)
आवृत्ति	833 HZ
मोटर ध्रुवों (जोड़ों) की संख्या	1
मूल्यांकित गति	50.000 rpm
त्वरण / मंदी प्रति सेकंड	10 000 rpm (परामर्श के पश्चात् अन्य मान)

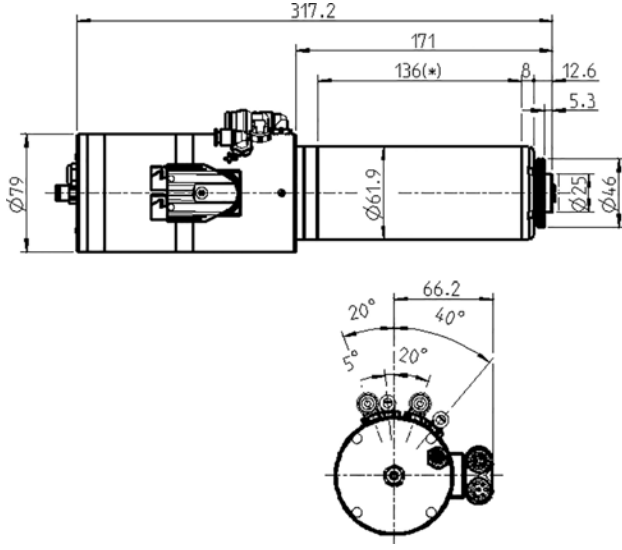
विद्युत शक्तिमान

ठंडा तरल पदार्

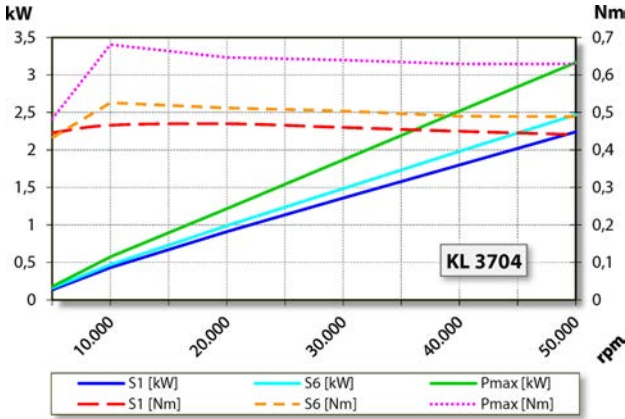
	Pmax./5s	S6-60%	S1-100%	
मूल्यांकित पावर	3,2	2,5	2,3	[kW]
टॉर्क	0,68	0,53	0,47	[Nm]
वोल्टेज	167	167	167	[V]
धारा	15,9	12,9	12	[A]

Z62-H450.01 S19W2/3

वायुचलित टेपर परिवर्तन
आइटम नंबर 10404080-02



माप



पावर चित्र

ठंडा तरल पदार्थ

कार्य-निष्पादन मापन आंतरिक इंजन टेस्ट बेड पर होता है

सुविधाएं

इंजन गति सेंसर	ट्रांसमीटर (TTL) सिग्नल = 6
मोटर सुरक्षा	PTC 130° C
हाउज़िंग	स्टेनलेस स्टील
हाउज़िंग व्यास:	61,9 मिमी
कूलिंग	ठंडा तरल पदार्थ
ऑपरेटिंग परिवेश के तापमान	+ 10° C ... + 45° C
सीलिंग हवा	
सुरक्षा (सीलिंग एयर चालू की गई)	IP54
शंकु सफाई	
औजार विनियम	वायुचलित टेपर परिवर्तन
उपकरण का स्थिरता	HSK-E 25
औजार शंकु निगरानी	प्रेरक
3 स्थितियां	खिंचाव युक्त, खिंचाव कम करना, बाहर निकलना
तक चकिंग क्षमता	10 मिमी
दक्षिणावर्त और बामावर्त घूर्णन	Y-TEC
मेल संयोजक	9 पिन (मोटर चरणों) 12 पिन (संवेदक प्रोद्यौगिकी)
भार	~ 6,2 किग्रा
रेडियल रनआउट आंतरिक शंकु	< 1 μ
रन-आउट (ठहरना)	< 1 μ