

## Z80-H445.06 S5W2/2

### Cambio pneumatico del cono

Articolo **10404073**

Mandrino HF per frese ad alta velocità, per rettifica, foratura, incisione

#### Cuscinetti

Cuscinetti ibridi a sfere (pezzo)	3
Lubrificazione a vita	non manutentivo

#### Motore

Tecnologia del motore	Azionamento asincrono a 3 fasi (senza spazzole né sensori)
Frequenza	1.500 HZ
Numero poli motore (coppie)	2
Regime di rotazione nominale	45.000 giri/min
Valore di accelerazione/ decelerazione Al secondo	10 000 giri/min (altri valori su richiesta)

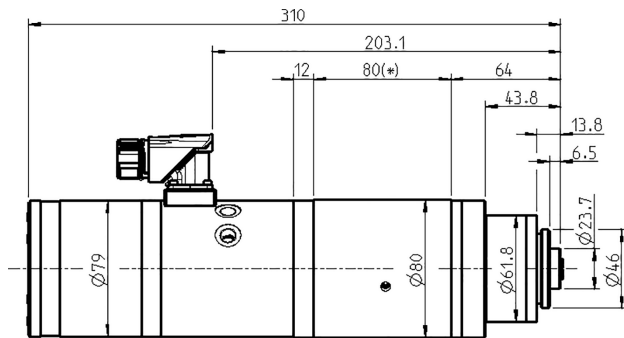
#### Valori di potenza

Raffreddato a liquid

	Pmax./5s	S6-60%	S1-100%	
Potenza nominale	4,6	3,1	2,6	[kW]
Coppia	1,08	0,75	0,73	[Nm]
Tensione	320	280	275	[V]
Corrente	16	11	10	[A]

## Z80-H445.06 S5W2/2

Cambio pneumatico del cono  
Articolo **10404073**



Misurazione

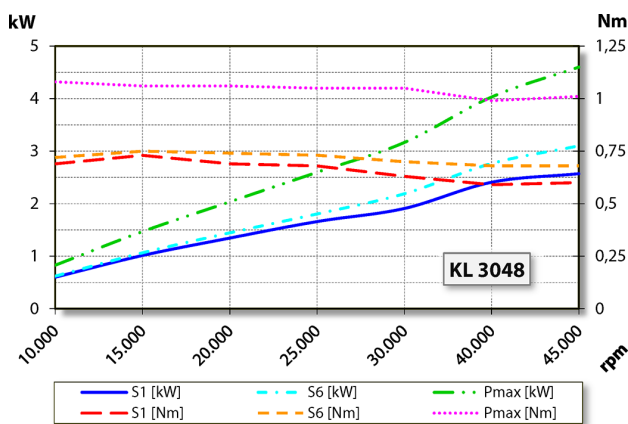


Diagramma di potenza

Raffreddato a liquid

La potenza è stata determinata su un banco prova motori proprio.

## Caratteristiche

Salvamotore	PTC 160° C
Carcassa	Acciaio inox
Diametro della carcassa	80 / 62 mm
Raffreddamento	raffreddato a liquido
Temperatura ambiente di funzionamento	+ 10° C ... + 45° C
Barriera pneumatica	
Grado di protezione (barriera pneumatica inserita)	IP54
Pulizia del cono	
Cambio utensile	Cambio pneumatico del cono
Portautensili	HSK-E 25
Monitoraggio del cono utensile	induttivo
2 posizioni	serrato, espulso
Campo di serraggio max.	10 mm
Corsa destra e corsa sinistrorsa	
Connettore	a 9 poli (SpeedTEC)
Peso	~ 6 kg
Concentricità cono interno	< 1 μ
Oscillazione assiale	< 1 μ