

## Z80-H445.06 S19W2/2

### Troca pneumática do cone

Número de artigo **10404066**

Spindle HF para fresar, esmerilar, furar, gravar a alta velocidade

### Mancal

Rolamentos híbridos (unidade)	3
Lubrificação com graxa para toda a vida útil	isento de manutenção

### Motor

Tecnologia de motores	Acionamento assíncrono de 3 fases (sem escovas nem sensores)
Frequência	1.500 HZ
Nº de polos do motor (pares)	2
Velocidade nominal	45.000 rpm
Valor de aceleração/frenagem Por segundo	10 000 rpm (outros valores após consulta)

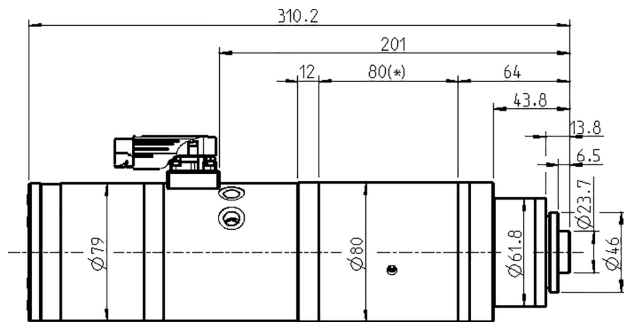
### Valores de potência

Por líquido

	Pmáx./5s	S6-60%	S1-100%	
Potência nominal	4,6	3,1	2,6	[kW]
Binário	1,08	0,75	0,73	[Nm]
Tensão	320	280	275	[V]
Corrente	16	11	10	[A]

## Z80-H445.06 S19W2/2

Troca pneumática do cone  
Número de artigo **10404066**



Dimensões

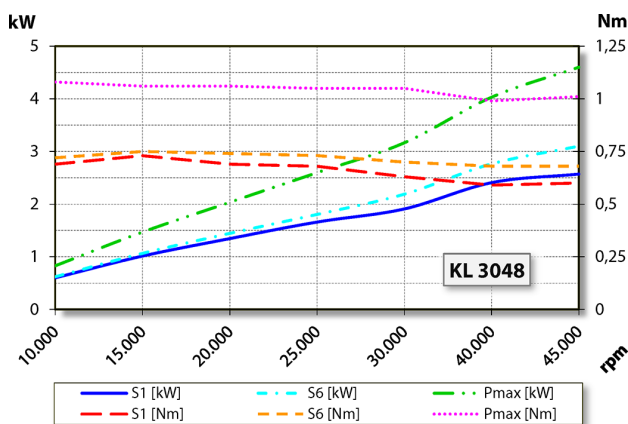


Diagrama de potência

Por líquido

A avaliação do desempenho foi efetuada na instalação de ensaio de motores do explorador.

## Características

Indicador de r.p.m.	Resistor magnético (TTL) Número de sinais = 6
Proteção do motor	PTC 160 °C
Caixa	Aço inoxidável
Diâmetro da caixa	80 mm
Refrigeração	por líquido
Temperatura ambiente de funcionamento	+ 10° C ... + 45° C
Ar de vedação	
Tipo de proteção (ar de vedação ligado)	IP54
Limpeza do cone	
Troca de ferramenta	Troca pneumática do cone
Suporte para a ferramenta	HSK-E 25
Controle do cone da ferramenta	indutivo
2 posições	apertado, extraído
Capacidade de fixação até	10 mm
Marcha à direita e marcha à esquerda	
Ficha do aparelho	Y-TEC 9 polos (Fases do motor) 12 polos (Sensores)
Peso	~ 6 kg
Deslocamento radial do cone interior	< 1 µ
Deslocamento axial	< 1 µ