



## Z62-D260.12 S2A

### Pneumatische directe wissel

Artikel-Nr. **10302178**

HF Spil voor hogesnelheid frezen, -slijpen, -boren, -graveren

#### Lager

Hybride kogellager (stuks)	2
Levensduur vetsmering	onderhoudsvrij

#### Motor

Motortechnologie	3-fasen asynchrone aandrijving (borstel- en sensorloos)
Frequentie	2.000 Hz
Aantal motorpolen (paren)	2
Nominaal toerental	60.000 rpm
Versnellings-/remwaarde Per seconde	10 000 rpm (andere waarden na overleg)

#### Vermogenswaarden

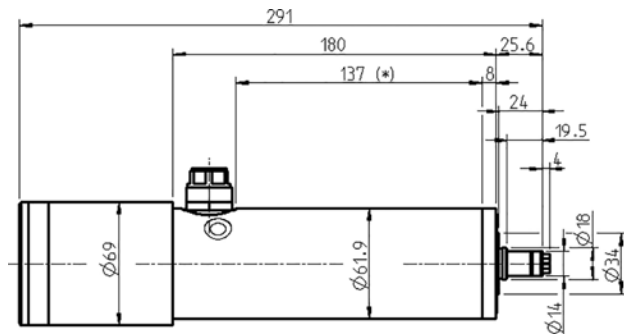
##### Ongekoeld

	Pmax./5s	S6-60%	S1-100%	
Nominaal vermogen	2,1	1	0,9	[kW]
Draaimoment	0,411	0,24	0,214	[Nm]
Spanning	192	154	167	[V]
Stroom	9	5,5	4,6	[A]

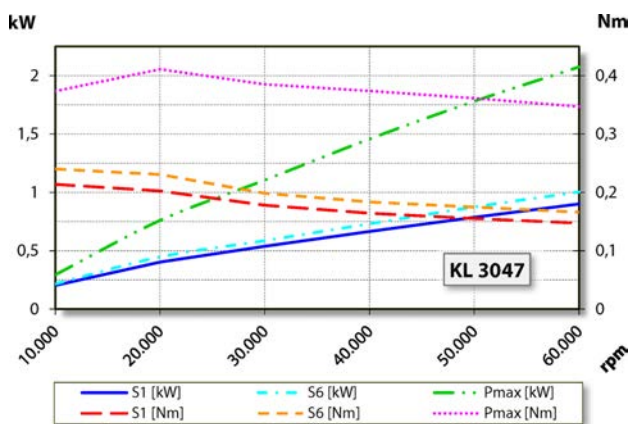
## Z62-D260.12 S2A

Pneumatische directe wissel

Artikel-Nr. **10302178**



Afmeting



Vermogensdiagram

Ongekoeld

De bepaling van het vermogen vond plaats op eigen motorentestbank.

## Eigenschappen

Toerentalsensor	Veldplaat (TTL) aantal signalen = 6
Motorveiligheid	PTC 160° C
Behuizing	Aluminium
Huisdiameter	61,9 mm
Koeling	Ongekoeld
Warmte-afleiding	Via de spildrager
Temperatuur behuizing	< + 45° C
Bedrijfsomgevingstemperatuur	+ 10° C ... + 45° C
Sperlucht	
Beschermingssoort (sperlucht ingeschakeld)	IP54
ESD bescherming	
Gereedschapwissel	Pneumatische directe wissel
Soort spantang	8/5°
Spanbereik tot	6 mm (1/4")
Rechtsloop	
Apparaatstekker	7-pol kunststof
Gewicht	~ 3,3 kg
Rondloop inwendige konus	< 1 µ