



## Z45-D160.05 S21A

### Pneumatischer Direktwechsel

Artikel-Nr. **10301104**

SF-Spindel für Hochgeschwindigkeitsfräsen, -schleifen, -bohren, -gravieren

#### Lager

Hybridkugellager (Stück)	3
Lebensdauer-Fettschmierung	wartungsfrei

#### Motor

Motortechnologie	3-phasiger Asynchronantrieb (bürsten- und sensorlos)
Frequenz	1.000 HZ
Motorpolzahl (Paare)	1
Nennzahl	60.000 rpm
Beschleunigungs- / Bremswert Pro Sekunde	10 000 rpm (andere Werte nach Rücksprache)

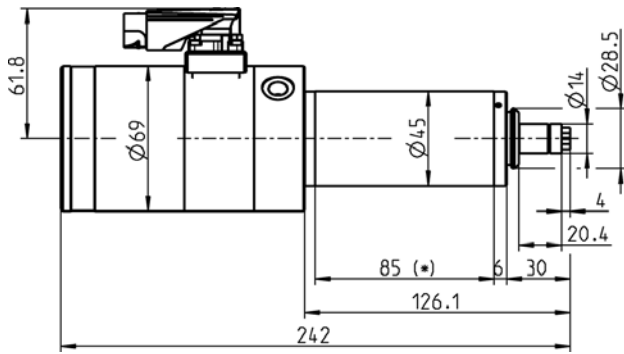
#### Leistungswerte

Ungekühlt

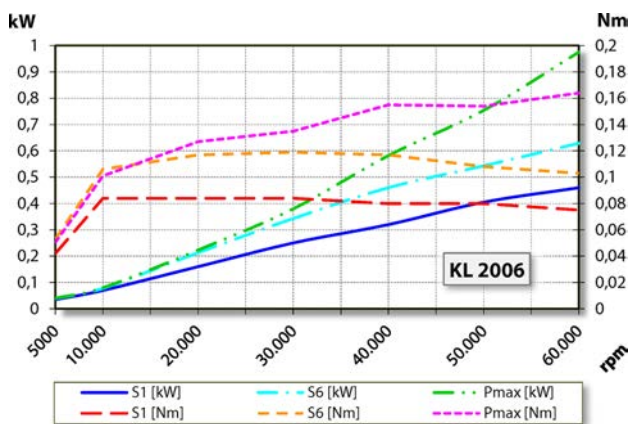
	Pmax./5s	S6-60%	S1-100%	
Nennleistung	0,98	0,63	0,46	[kW]
Drehmoment	0,164	0,119	0,084	[Nm]
Spannung	91	100	90	[V]
Strom	9	6,5	5	[A]

## Z45-D160.05 S21A

Pneumatischer Direktwechsel  
Artikel-Nr. **10301104**



Abmessungen



Leistungsdiagramm

Ungekühlt

Die Leistungsermittlung erfolgte auf hauseigenem Motorenprüfstand.

## Merkmale

Drehzahlgeber	Feldplatte (TTL) Anzahl Signale = 6
Motorschutz	PTC 100° C
Gehäuse	Edelstahl
Gehäusedurchmesser	45 mm
Kühlung	Ungekühlt
Wärmeableitung	Über den Spindelträger
Gehäusetemperatur	< + 45° C
Betriebsumgebungstemperatur	+ 10° C ... + 45° C
Sperrluft	
Schutzart (Sperrluft eingeschaltet)	IP54
Blasluf	
ESD Schutz	
Werkzeugwechsel	Pneumatischer Direktwechsel
Spannzangentyp	8/5°
Spannbereich bis	6 mm (1/4")
Rechtslauf	
Gerätestecker	9-pol (I-TEC)
Gewicht	~ 3,2 kg
Rundlauf Innenkegel	< 1 μ