



Z45-D160.05 S21A

Pneumatická přímá výměna

Položka č. **10301104**

Vysokofrekvenční vřeteno pro vysokorychlostní frézování, broušení, vrtání a rytí (gravírování)

Ložisko

Hybridní kuličkové ložisko (ks)	3
Životnost tukového mazání	bezúdržbový

Motoru

Technologie motoru	3-fázový asynchronní pohon (bez kartáčů a čidel)
Frekvence	1.000 HZ
Počet pólů motoru (páry)	1
Jmenovité otáčky	60.000 rpm
Hodnota zrychlení/brzdění Za sekundu	10 000 rpm (ostatní hodnoty po domluvě)

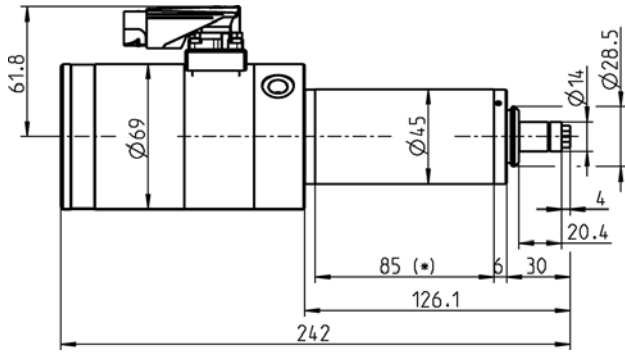
Hodnoty výkonu

Nechlazeno

	Pmax./5s	S6-60%	S1-100%	
Jmenovitý výkon	0,98	0,63	0,46	[kW]
Točivý moment	0,164	0,119	0,084	[Nm]
Napětí	91	100	90	[V]
Proud	9	6,5	5	[A]

Z45-D160.05 S21A

Pneumatická přímá výměna
Položka č. 10301104



Rozměr

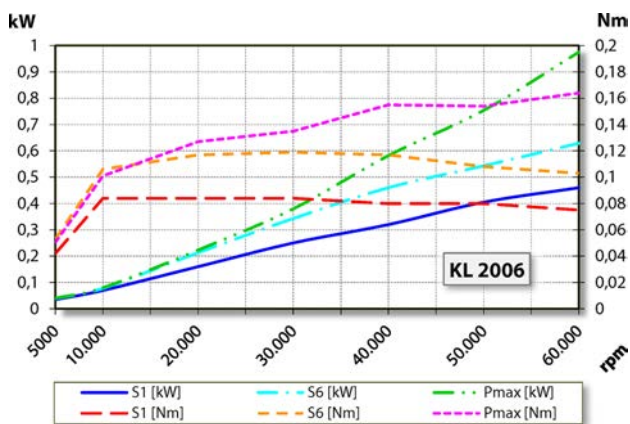


Diagram výkonu

Nechlazeno

Měření výkonu se provádí na firemním stanovišti k měření motorů.

Znaky

Otáčkoměr	Magnetorezistor (TTL) počet signálů = 6
Ochrana motoru	PTC 100° C
Plášť	Ušlechtilá ocel
Průměr tělesa	45 mm
Chlazení	Nechlazeno
Odvod tepla	Přes nosič vřetena
Teplota pouzdra	< + 45° C
Provozní teplota prostředí	+ 10° C ... + 45° C
Blokovací vzduch	
Druh ochrany (blokovací vzduch připojen)	IP54
Ofukující vzduch	
ESD ochrana	
Výměna nástroje	Pneumatická přímá výměna
Typ kleštiny	8/5°
Rozsah upínání do	6 mm (1/4")
Ve směru hodinových ručiček	
Konektor zařízení	9-pól. (I-TEC)
Hmotnost	~ 3,2 kg
Kruhový pohyb vnitřního kužele	< 1 μ