



## Z42-D160.02 S3XY

气动直接换刀

产品编号 10301103-01

用于高速铣削、磨削、钻孔、雕刻的电主轴

### 轴承

混合球轴承 (个)	2
永久油脂润滑	免维护

### 电机

电机技术	三相异步驱动装置 (无刷、无传感器)
频率	1.000 HZ
电机极数 (成对)	1
额定转速	60.000 rpm
加速/制动参数 每秒	10 000 rpm (按照咨询执行的其他参数)

### 功率值

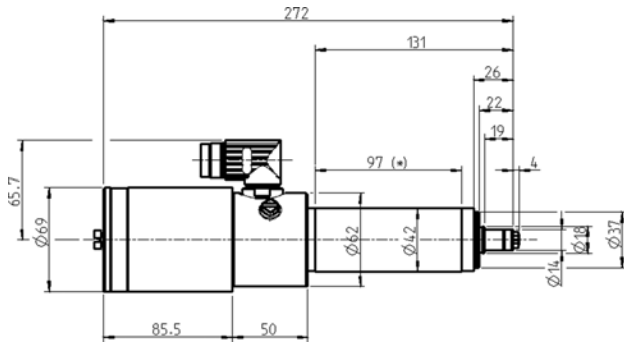
无冷却

	Pmax./5s	S6-60%	S1-100%	
额定输出功率	0,98	0,63	0,46	[kW]
扭矩	0,164	0,119	0,084	[Nm]
电压	91	100	90	[V]
电流	9	6,5	5	[A]

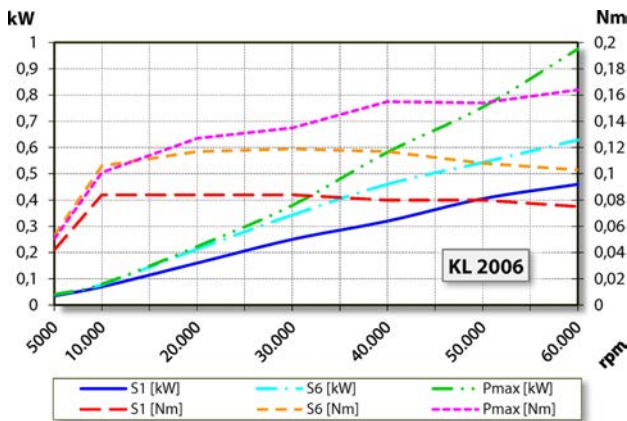
**Z42-D160.02 S3XY**

气动直接换刀

产品编号 10301103-01



尺寸



功率图

无冷却

功率测定完成于公司内部的电机试验台。

**特征**

转速表	磁敏电阻 (TTL) 信号数 = 6
电机保护	PTC 160° C
外壳	铝
外壳直径	42 mm
冷却	无冷却
散热	通过电主轴托架
外壳温度	< + 45° C
工作环境温度	+ 10° C ~ + 45° C
空气轴封	
防护等级 (已打开密封空气)	IP54
刀具更换时通过弹簧夹头吹气	
刀具更换	气动直接换刀
夹头型号	8/5°
夹紧范围最大为	6 mm (1/4 ")
右转	
设备插头	8 针 · 金属
重量	~ 2,2 kg
内部锥体径跳	< 1 μ